

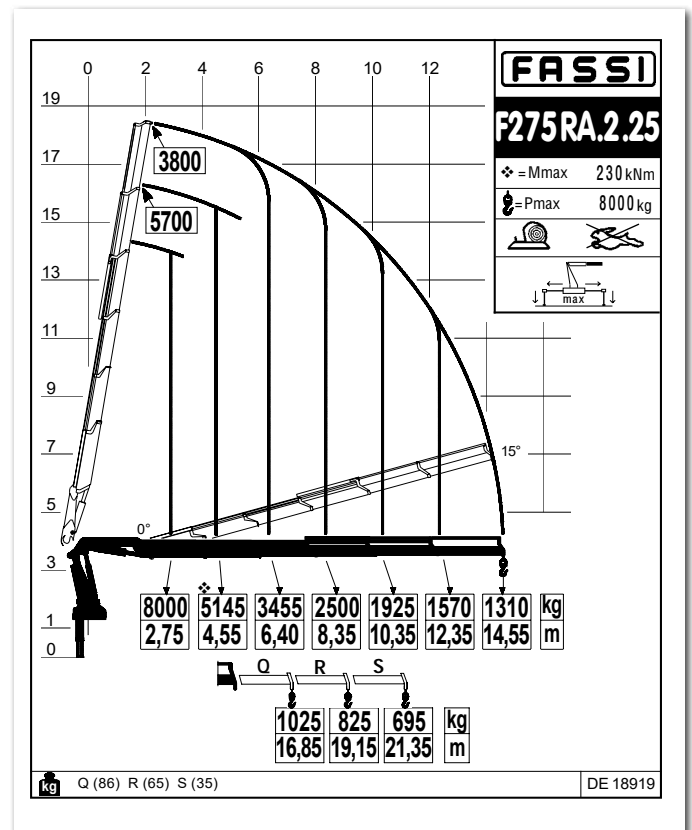
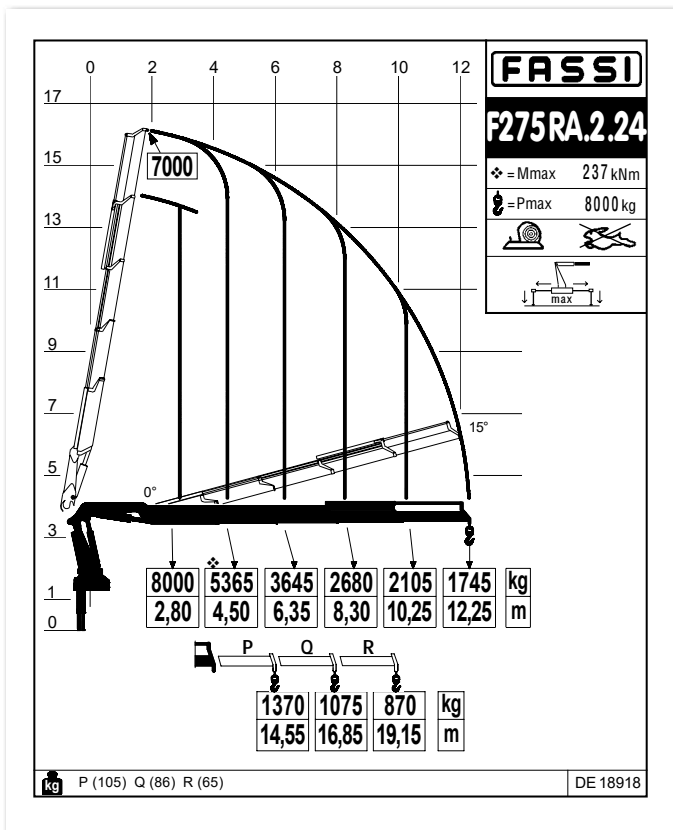
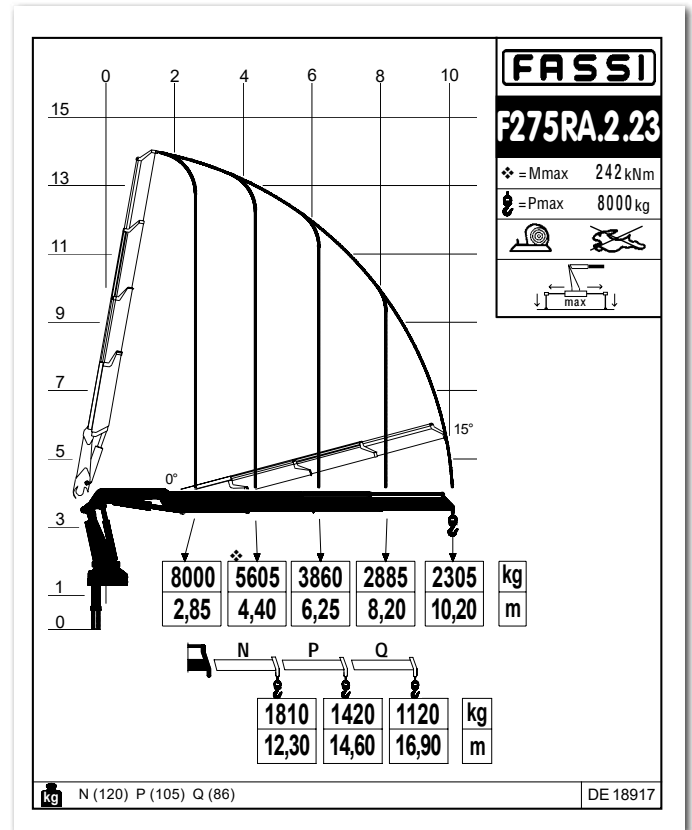
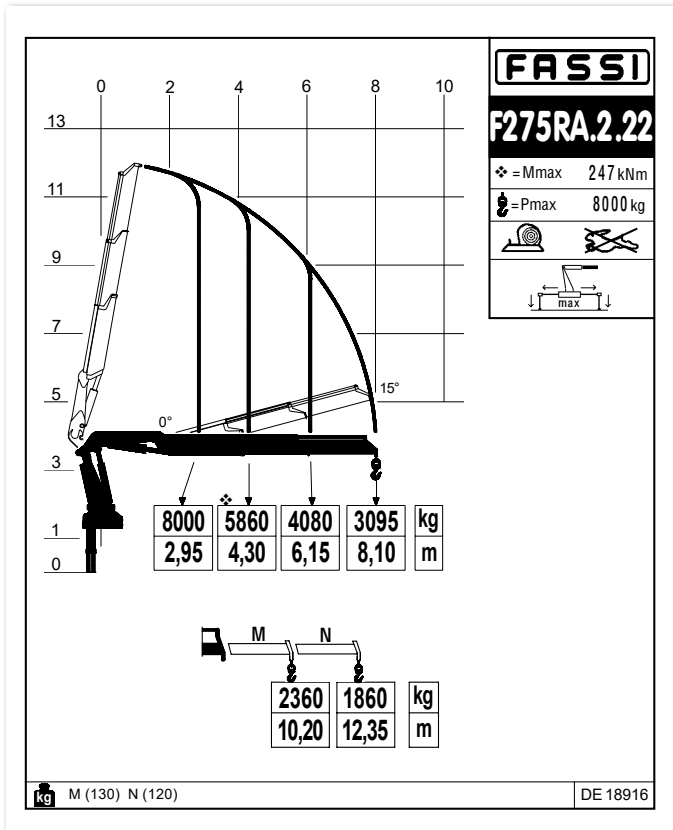
F275RA e-dynamic
Temporary



F275RA e-dynamic



LEADER **IN** INNOVATION



GB Dynamic load diagrams calculated, tested and certified to lift the loads at the declared reaches

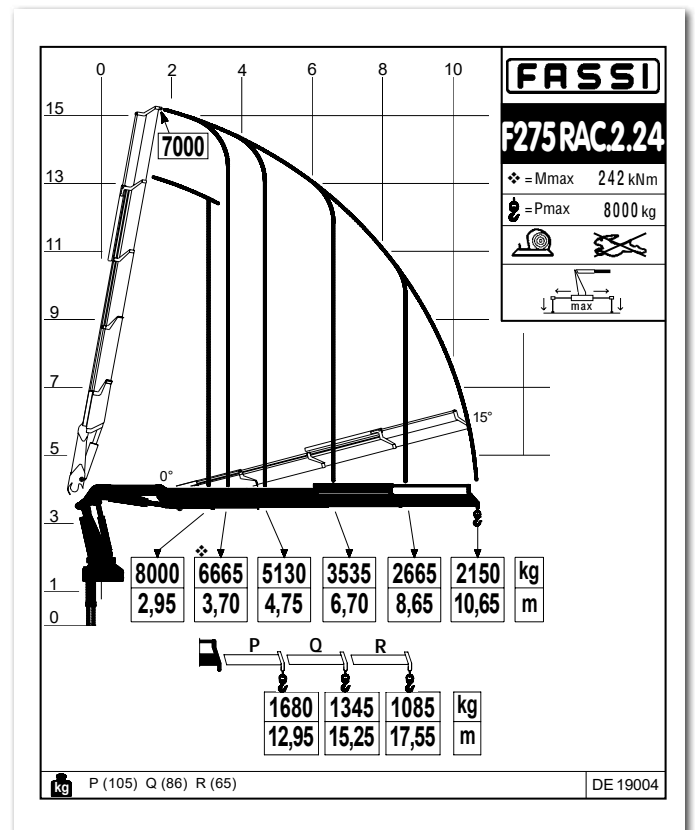
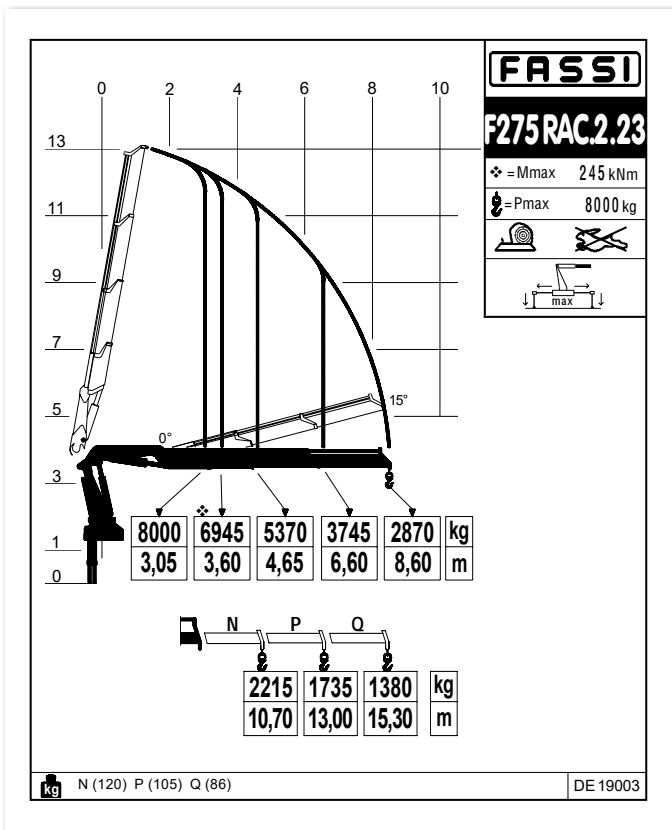
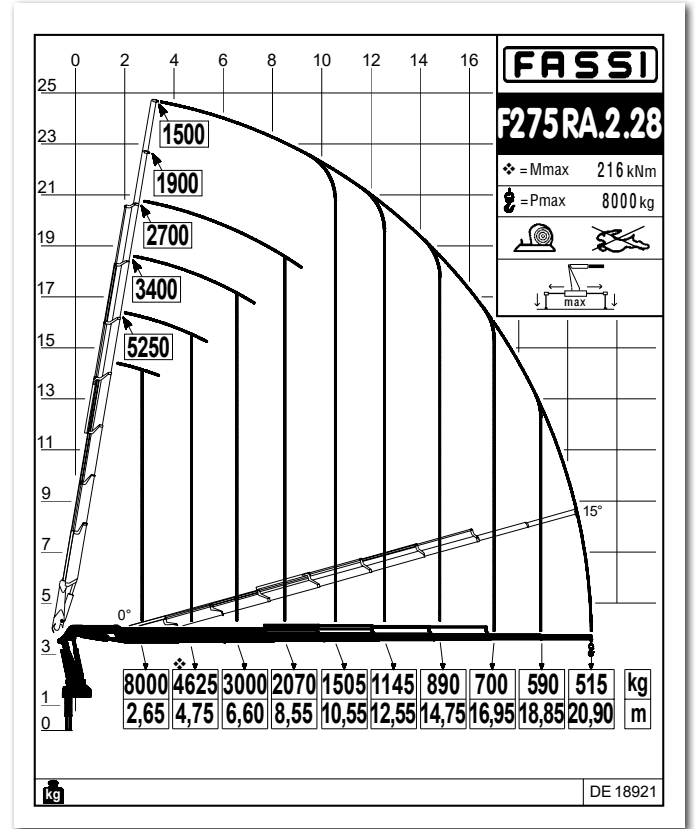
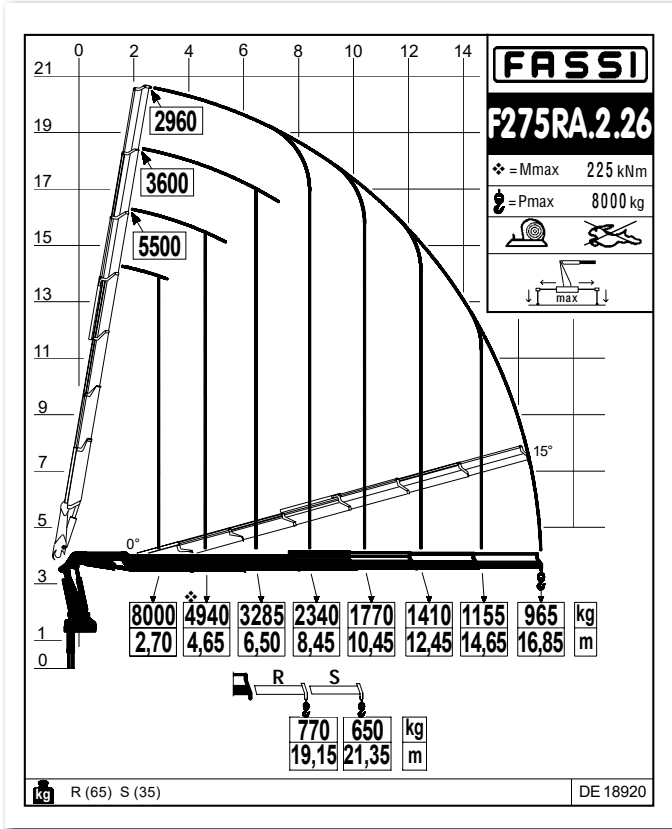
IT Diagrammi di portata dinamica calcolati, collaudati e certificati per sollevare i carichi agli sbracci dichiarati

FR Diagrammes de charge dynamiques calculés, testés et certifiés pour soulever les charges aux extensions déclarées

DE Dynamische Lastdiagramme sind berechnet, getestet und garantieren das Heben der Last bei angegebener Entfernung

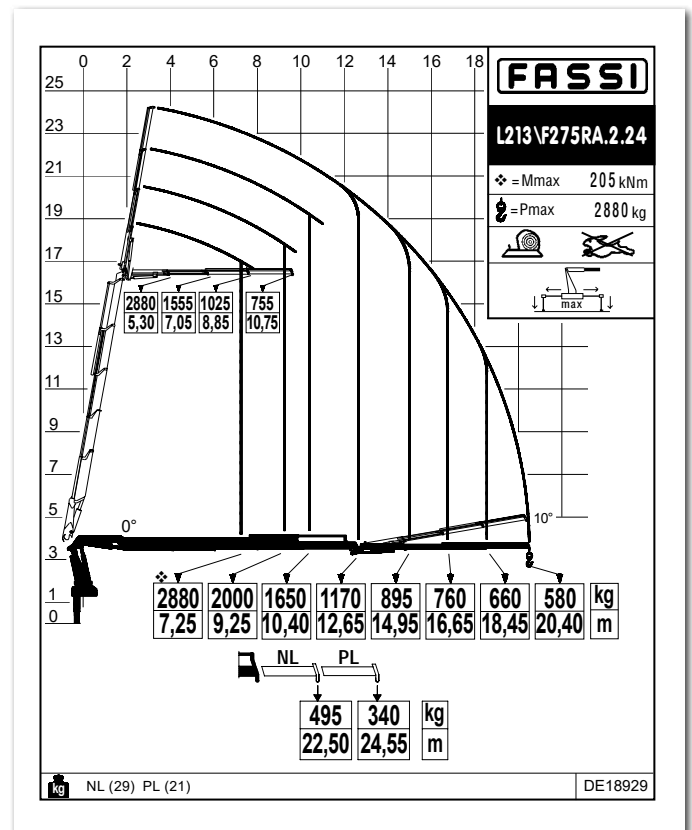
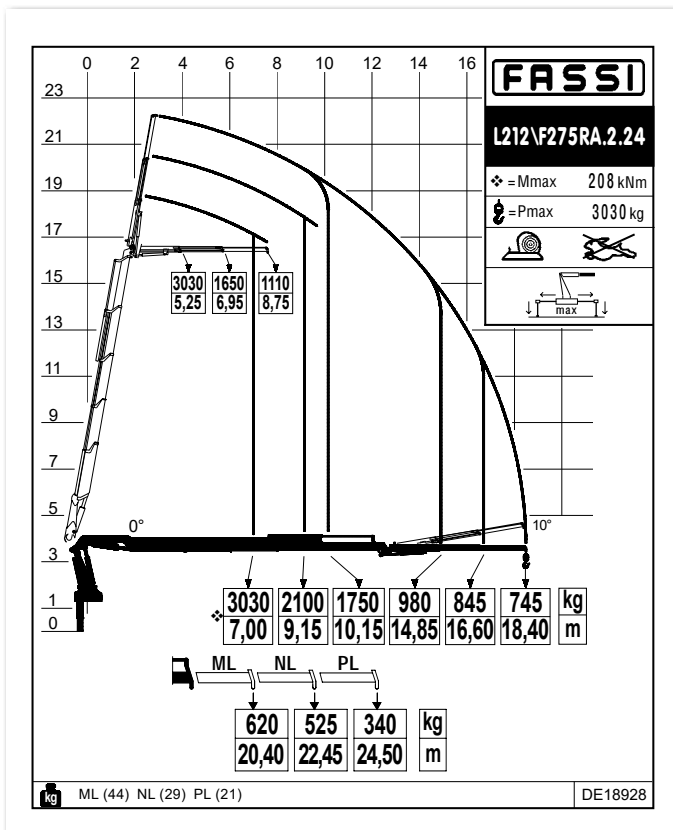
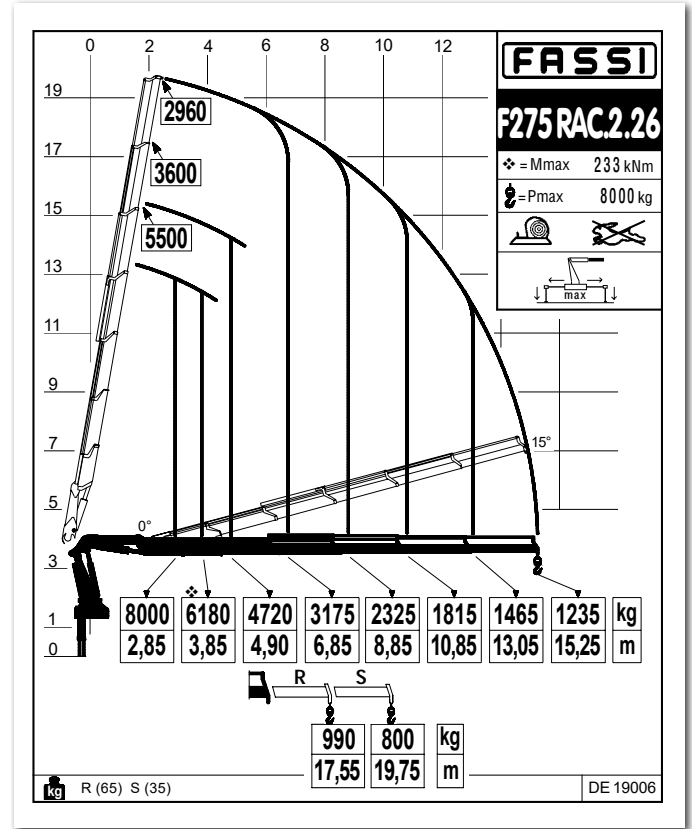
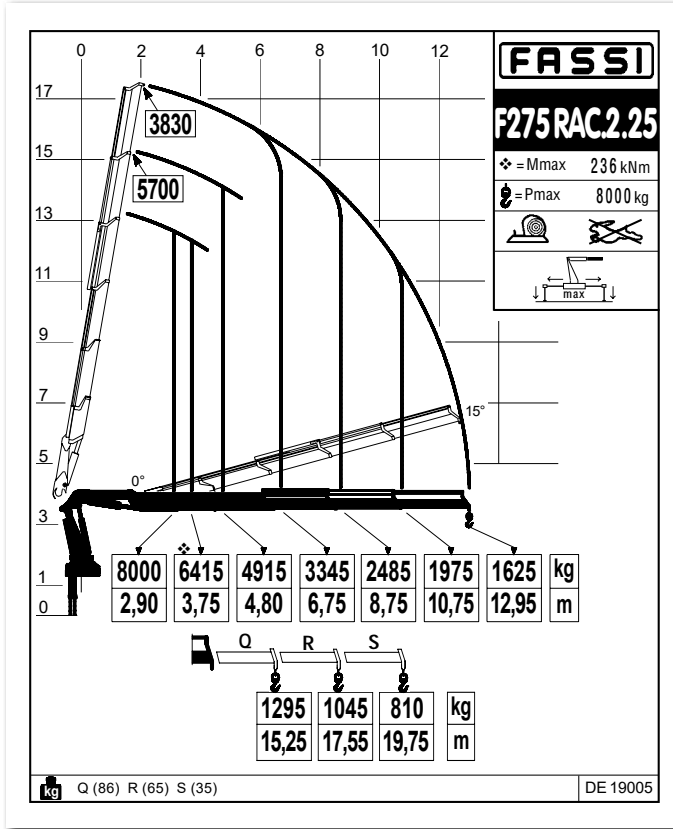
ES Diagramas de carga dinámicos, calculados, probados y certificados para la elevación de las cargas a los alcances declarados

NL Dynamische last-vluchttables berekend, getest en gecertificeerd om de lasten te hijsen op de verklaarde bereiken



GB Dynamic load diagrams calculated, tested and certified to lift the loads at the declared reaches
IT Diagrammi di portata dinamica calcolati, collaudati e certificati per sollevare i carichi agli sbracci dichiarati
FR Diagrammes de charge dynamique calculés, testés et certifiés pour soulever les charges aux extensions déclarées

DE Dynamische Lastdiagramme sind berechnet, getestet und garantieren das Heben der Last bei angegebener Entfernung
ES Diagramas de carga dinámicos, calculados, probados y certificados para la elevación de la carga a los alcances declarados
NL Dynamische last-vluchttables berekend, getest en gecertificeerd om de lasten te hijsen op de verklaarde bereiken



GB Dynamic load diagrams calculated, tested and certified to lift the loads at the declared reaches

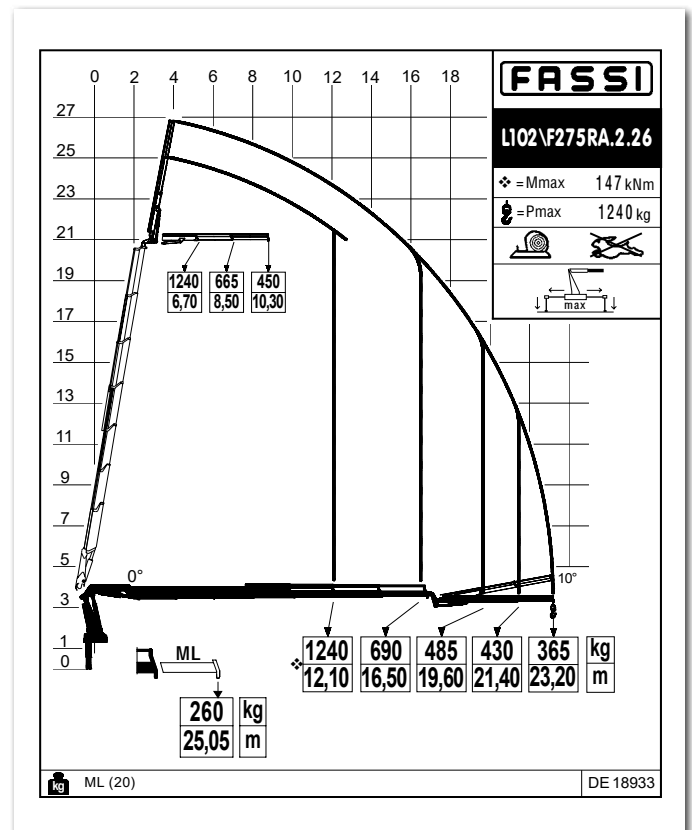
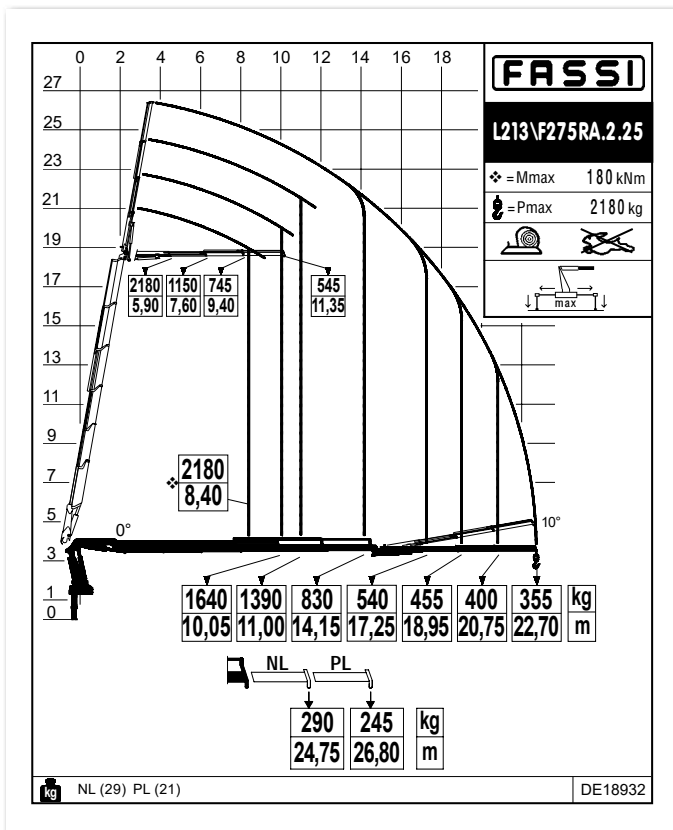
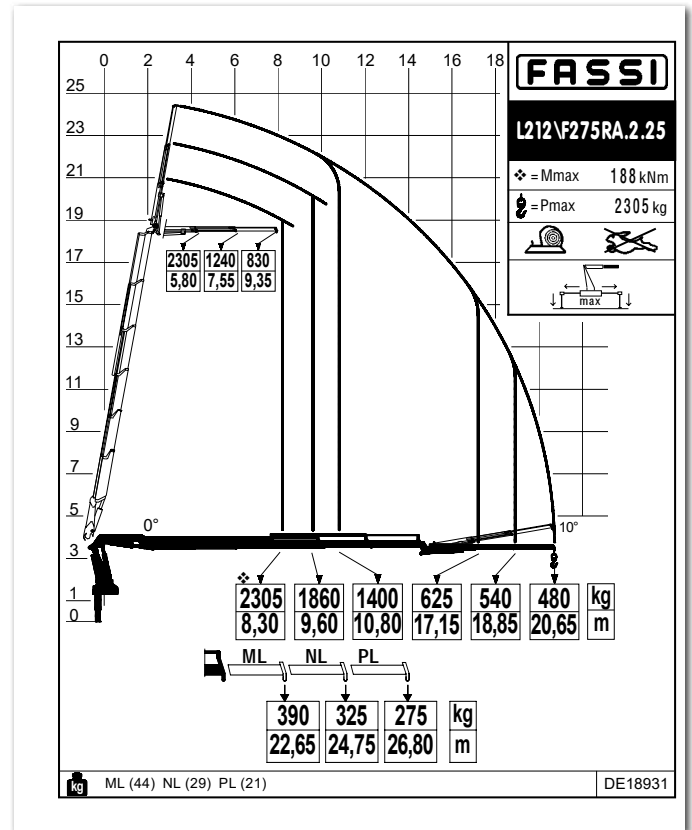
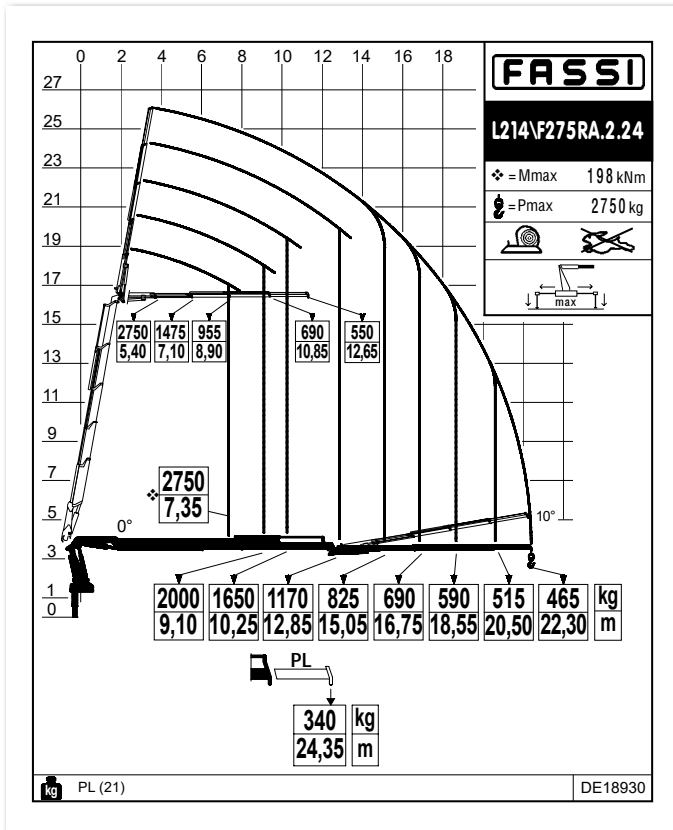
IT Diagrammi di portata dinamica calcolati, collaudati e certificati per sollevare i carichi agli sbracci dichiarati

FR Diagrammes de charge dynamique calculés, testés et certifiés pour soulever les charges aux extensions déclarées

DE Dynamische Lastdiagramme sind berechnet, getestet und garantieren das Heben der Last bei angegebener Entfernung

ES Diagramas de carga dinámicos, calculados, probados y certificados para la elevación de las cargas a los alcances declarados

NL Dynamische last-vluchttabellen berekend, getest en gecertificeerd om de lasten te hijsen op de verklaarde bereiken



GB Dynamic load diagrams calculated, tested and certified to lift the loads at the declared reaches

IT Diagrammi di portata dinamica calcolati, collaudati e certificati per sollevare i carichi agli sbracci dichiarati

FR Diagrammes de charge dynamique calculés, testés et certifiés pour soulever les charges aux extensions déclarées

DE Dynamische Lastdiagramme sind berechnet, getestet und garantieren das Heben der Last bei angegebener Entfernung

ES Diagramas de carga dinámica, calculados, probados y certificados para la elevación de las cargas a los alcances declarados

NL Dynamische last-vluchttables berekend, getest en gecertificeerd om de lasten te hijsen op de verklaarde bereiken

F275RA e-dynamic

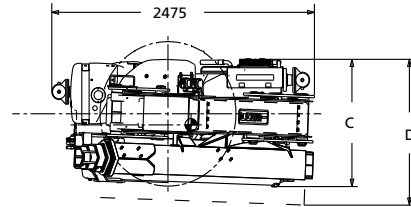
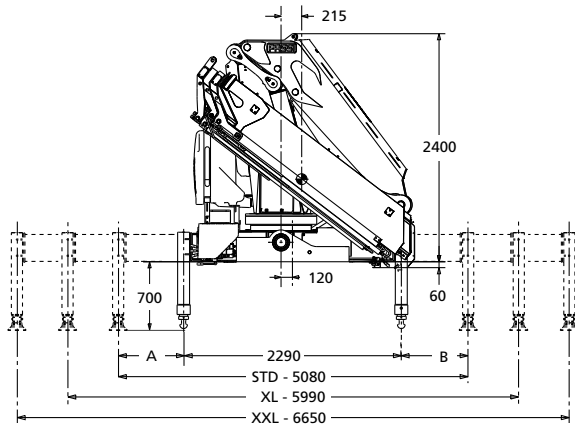
Technical data

kg/m													
	kNm	tm	m	m	°	kNm	MPa	l/min	l	kg	mm	mm	mm
F275RA.2.22*	247	25,18	8,15	3,80	360 continuous	25,0	32,5	45-65	120	2925	2475	1085	2400
F275RA.2.23*	242	24,67	10,20	5,80	360 continuous	25,0	32,5	45-65	120	3140	2475	1130	2400
F275RA.2.24*	237	24,16	12,30	7,75	360 continuous	25,0	32,5	45-65	120	3350	2475	1135	2400
F275RA.2.25*	230	23,45	14,55	10,00	360 continuous	25,0	32,5	45-65	120	3525	2475	1135	2400
F275RA.2.26*	225	22,94	16,85	12,20	360 continuous	25,0	32,5	45-65	120	3690	2495	1135	2400
F275RA.2.28*	216	22,02	20,90	16,15	360 continuous	25,0	32,5	45-65	120	3950	2525	1195	2400
F275RAC.2.23*	245	24,98	8,60	5,00	360 continuous	25,0	32,5	45-65	120	3055	2475	1100	2400
F275RAC.2.24*	242	24,67	10,65	6,95	360 continuous	25,0	32,5	45-65	120	3265	2475	1130	2400
F275RAC.2.25*	236	24,06	12,95	9,20	360 continuous	25,0	32,5	45-65	120	3440	2475	1130	2400
F275RAC.2.26*	233	23,75	15,25	11,40	360 continuous	25,0	32,5	45-65	120	3605	2515	1130	2400
F275RA.2.24 L212*	237	24,16	18,40	11,30	360 continuous	25,0	32,5	45-65	120	3850	2475	1320	2615
F275RA.2.24 L213*	237	24,16	20,40	13,25	360 continuous	25,0	32,5	45-65	120	3930	2475	1320	2615
F275RA.2.24 L214*	237	24,16	22,30	15,05	360 continuous	25,0	32,5	45-65	120	4000	2475	1320	2615
F275RA.2.25 L212*	230	23,45	20,70	13,50	360 continuous	25,0	32,5	45-65	120	4025	2485	1315	2650
F275RA.2.25 L213*	230	23,45	22,70	15,45	360 continuous	25,0	32,5	45-65	120	4105	2485	1315	2650
F275RA.2.26 L102*	225	24,87	23,22	15,70	360 continuous	25,0	32,5	45-65	120	4010	2515	1320	2585
F275RAC.2.24 L212	242	24,67	16,80	10,50	360 continuous	25,0	32,5	45-65	120	3765	2475	1320	2615
F275RAC.2.24 L213	242	24,67	18,80	12,45	360 continuous	25,0	32,5	45-65	120	3845	2475	1320	2615
F275RAC.2.24 L214	242	24,67	20,70	14,25	360 continuous	25,0	32,5	45-65	120	3915	2475	1320	2615

* GB / Load diagram into the brochure - IT / Diagramma di carico nel depliant - FR / Abaque de charge dans le dépliant - DE / Lastdiagramm im Prospekt - ES / Diagrama de carga en el catálogo - NL / Draagvermogen grafiek in het prospectus

	Lifting capacity	Standard reach	Hydraulic extension	Rotation	Rotation torque	Working pressure	Pump capacity	Oil tank capacity	Crane weight	Crane width	Installation width	Crane height
	Capacità di sollevamento	Sbraccio standard	Estensione idraulica	Angolo di rotazione	Coppia di rotazione	Pressione d'esercizio	Portata della pompa	Capacità serbatoio olio	Peso gru	Larghezza gru	Larghezza di montaggio	Altezza gru
	Capacité de levage	Bras standard	Extension hydraulique	Rotation	Couple de rotation	Pression d'utilisation	Débit de la pompe	Capacité du réservoir d'huile	Poids de la grue	Largeur de la grue	Largeur de montage	Hauteur de la grue
	Hubmoment	Standardausladung	Hydraulische Ausladung	Schwenkbereich	Schwenkmoment	Arbeitsdruck	Ölfördermenge	Öltankgröße	Eigengewicht des Std. krane	Kranbreite	Einbaubreite	Kranhöhe
	Capacidad de elevación	Brazo standard	Extensión hidráulica	Ángulo de rotación	Potencia de rotación	Presión de trabajo	Capacidad de la bomba	Capacidad depósito aceite	Peso de la grúa	Anchura de la grúa	Anchura de montaje	Altura de la grúa

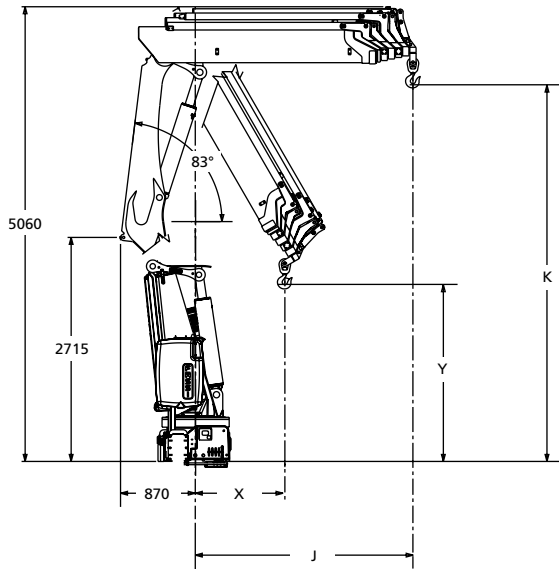
F275RA e-dynamic



	.22	.23	.24	.25	.26	.28
C	1085	1130	1135	1135	1135	1195
D	1240	1295	1290	1290	1290	1350

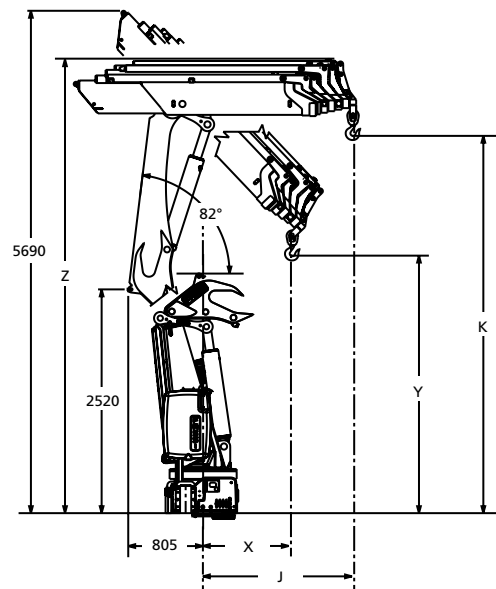
	STD	XL	XXL
A	1395	1850	2180
B	1395	1850	2180

F275RA e-dynamic



	X	Y	K	J
F275RA.2.22	1000	3525	4080	2135
F275RA.2.23	1000	3335	4145	2215
F275RA.2.24	1000	3165	4165	2295
F275RA.2.25	1000	3006	4185	2375
F275RA.2.26	1000	2860	4205	2455
F275RA.2.28	1000	2661	4240	2575

F275RAC e-dynamic



	X	Y	K	J	Z
F275RAC.2.23	1500	1460	-	4105	5000
F275RAC.2.24	1500	1540	3890	4125	5060
F275RAC.2.25	1500	1620	3645	4145	5060
F275RAC.2.26	1500	1700	3455	4165	5120

Lifting Tomorrow



LEADER IN INNOVATION



FASSI GRU S.p.A.
Via Roma, 110
24021 Albino (Bergamo) ITALY
Tel- +39 035 776400
Fax +39 035 755020
www.fassi.com
fassif@fassif.com

COMPANY WITH
MANAGEMENT SYSTEM
CERTIFIED BY DNV GL
= ISO 9001 =
= ISO 14001 =