

F135A active
F135A e-active
F135A dynamic
F135A e-dynamic

F135A active

F135A e-active

F135A dynamic

F135A e-dynamic



LEADER **IN** INNOVATION

GB**F135A active**

LIFTING CLASS:

Highest moment 13,05 tm / 128 kNm

MAX OUTREACH:

up to 16,75 m with jib

OVERALL DIMENSIONS:

from: w. 2,40 m, l. 0,80 m, h. 2,20 m

ELECTRONIC/HYDRAULIC EQUIPMENT:

control unit FX500

Hydrocontrol HC/D4 segmented distributor bank

CHARACTERISTICS:

active version (.0): without linkage

rotation 390° with rack and pinion

F135A e-active

LIFTING CLASS:

Highest moment 13,05 tm / 128 kNm

MAX OUTREACH:

up to 16,75 m with jib

OVERALL DIMENSIONS:

from: w. 2,40 m, l. 0,80 m, h. 2,20 m

ELECTRONIC/HYDRAULIC EQUIPMENT:

control unit FX500

D850 digital distributor bank

RCH/RCS radio remote control unit

CHARACTERISTICS:

active version (.0): without linkage

rotation 390° with rack and pinion

IT**F135A active**

CLASSE DI PORTATA:

Momento massimo 13,05 tm / 128 kNm

MAX SBRACCIO IDRAULICO:

fino a 16,75 m con jib

INGOMBRO GRU SUL CASSONE:

da: w. 2,40 m, l. 0,80 m, h. 2,20 m

DOTAZIONE ELETTRONICA/IDRAULICA:

unità di controllo FX500

distributore idraulico componibile Hydrocontrol HC/D4

CARATTERISTICHE:

versione active (.0): senza biellismo

rotazione 390° a cremagliera e pignone

F135A e-active

CLASSE DI PORTATA:

Momento massimo 13,05 tm / 128 kNm

MAX SBRACCIO IDRAULICO:

fino a 16,75 m con jib

INGOMBRO GRU SUL CASSONE:

da: w. 2,40 m, l. 0,80 m, h. 2,20 m

DOTAZIONE ELETTRONICA/IDRAULICA:

unità di controllo FX500

distributore idraulico digitale D850

unità di comando radio RCH/RCS

CARATTERISTICHE:

versione active (.0): senza biellismo

rotazione 390° a cremagliera e pignone

FR**F135A active**

CLASSE DE LEVAGE:

Moment maximum 13,05 tm / 128 kNm

BRAS HYDRAULIQUE:

jusqu'à 16,75 m avec jib

ENCOMBREMENT GRUE:

à partir de: w. 2,40 m, l. 0,80 m, h. 2,20 m

ÉQUIPEMENT ÉLECTRONIQUE/HYDRAULIQUE:

unité de contrôle FX500

distributeur à éléments Hydrocontrol HCD4

CARACTÉRISTIQUES:

version active (.0): sans bielle

rotation 390° avec crémaillère et pignon

F135A e-active

CLASSE DE LEVAGE:

Moment maximum 13,05 tm / 128 kNm

BRAS HYDRAULIQUE:

jusqu'à 16,75 m avec jib

ENCOMBREMENT GRUE:

à partir de: w. 2,40 m, l. 0,80 m, h. 2,20 m

ÉQUIPEMENT ÉLECTRONIQUE/HYDRAULIQUE:

unité de contrôle FX500

distributeur hydraulique digital D850

unité de commande radio RCH/RCS

CARACTÉRISTIQUES:

version active (.0): sans bielle

rotation 390° avec crémaillère et pignon

**F135A dynamic**

LIFTING CLASS:

Highest moment 14,48 tm / 142 kNm

MAX OUTREACH:

up to 22,55 m with jib

OVERALL DIMENSIONS:

from: w. 2,45 m, l. 0,85 m, h. 2,35 m

ELECTRONIC/HYDRAULIC EQUIPMENT:

control unit FX500

S800 distributor bank

CHARACTERISTICS:

dynamic version (.2): with linkage

ProLink system with double linkage

rotation 416° with rack and pinion

F135A e-dynamic

LIFTING CLASS:

Highest moment 14,48 tm / 142 kNm

MAX OUTREACH:

up to 22,55 m with jib

OVERALL DIMENSIONS:

from: w. 2,45 m, l. 0,85 m, h. 2,35 m

ELECTRONIC/HYDRAULIC EQUIPMENT:

control unit FX500

D850 digital distributor bank

RCH/RCS radio remote control unit

CHARACTERISTICS:

dynamic version (.2): with linkage

ProLink system with double linkage

rotation 416° with rack and pinion

F135A dynamic

CLASSE DI PORTATA:

Momento massimo 14,48 tm / 142 kNm

MAX SBRACCIO IDRAULICO:

fino a 22,55 m con jib

INGOMBRO GRU SUL CASSONE:

da: w. 2,45 m, l. 0,85 m, h. 2,35 m

DOTAZIONE ELETTRONICA/IDRAULICA:

unità di controllo FX500

distributore idraulico S800

CARATTERISTICHE:

versione dynamic (.2): con biellismo

sistema ProLink doppia biella

rotazione 416° a cremagliera e pignone:

F135A e-dynamic

CLASSE DI PORTATA:

Momento massimo 14,48 tm / 142 kNm

MAX SBRACCIO IDRAULICO:

fino a 22,55 m con jib

INGOMBRO GRU SUL CASSONE:

da: w. 2,45 m, l. 0,85 m, h. 2,35 m

DOTAZIONE ELETTRONICA/IDRAULICA:

unità di controllo FX500

distributore idraulico digitale D850

unità di comando radio RCH/RCS

CARATTERISTICHE:

versione dynamic (.2): con biellismo

sistema ProLink doppia biella

rotazione 416° a cremagliera e pignone

F135A dynamic

CLASSE DE LEVAGE:

Moment maximum 14,48 tm / 142 kNm

BRAS HYDRAULIQUE:

jusqu'à 22,55 m avec jib

ENCOMBREMENT GRUE:

à partir de: w. 2,45 m, l. 0,85 m, h. 2,35 m

ÉQUIPEMENT ÉLECTRONIQUE/HYDRAULIQUE:

unité de contrôle FX500

distributeur hydraulique S800

CARACTÉRISTIQUES:

version dynamic (.2): avec bielle

système ProLink avec double bielle

rotation 416° avec crémaillère et pignon

F135A e-dynamic

CLASSE DE LEVAGE:

Moment maximum 14,48 tm / 142 kNm

BRAS HYDRAULIQUE:

jusqu'à 22,55 m avec jib

ENCOMBREMENT GRUE:

à partir de: w. 2,45 m, l. 0,85 m, h. 2,35 m

ÉQUIPEMENT ÉLECTRONIQUE/HYDRAULIQUE:

unité de contrôle FX500

distributeur hydraulique digital D850

unité de commande radio RCH/RCS

CARACTÉRISTIQUES:

version dynamic (.2): avec bielle

système ProLink avec double bielle

rotation 416° avec crémaillère et pignon

DE

F135A active

HEBEKLASSE:

Höchstes Moment 13,05 tm / 128 kNm

GRÖßTE HYDRAULISCHE AUSLADUNG:

bis 16,75 m mit jib

KRAN MABE:

Aus: w. 2,40 m, l. 0,80 m, h. 2,20 m

ELEKTRONISCHE/HYDRAULISCHE AUSRÜSTUG:

Überlastabschalteneinrichtung FX500

Sandwichsteuerblock Hydrocontrol HC/D4

HAUPTMERKMAL:

active Version (.0): ohne hebelsystem

Schwenkwerk 390° mit Zahnstange und Ritzel

F135A e-active

HEBEKLASSE:

Höchstes Moment 13,05 tm / 128 kNm

GRÖßTE HYDRAULISCHE AUSLADUNG:

bis 16,75 m mit jib

KRAN MABE:

Aus: w. 2,40 m, l. 0,80 m, h. 2,20 m

ELEKTRONISCHE/HYDRAULISCHE AUSRÜSTUG:

Überlastabschalteneinrichtung FX500

digitaler Steuerblock D850

Funkfernsteuerung RCH/RCS

HAUPTMERKMAL:

active Version (.0): ohne hebelsystem

Schwenkwerk 390° mit Zahnstange und Ritzel

ES

F135A active

CLASE DE LEVANTAMIENTO:

Momento máximo 13,05 tm / 128 kNm

MÁXIMO ALCANCE HIDRÁULICO:

hasta 16,75 m con jib

DIMENSIONES GRÚA::

desde: w. 2,40 m, l. 0,80 m, h. 2,20 m

DOTACIÓN ELECTRÓNICA/HIDRÁULICA:

unidad de control FX500

distribuidor hidráulico componible Hydrocontrol HC/D4

CARACTERÍSTICAS:

versión active (.0): sin sistema de bielas

rotación 390° con cremallera y piñón

F135A e-active

CLASE DE LEVANTAMIENTO:

Momento máximo 13,05 tm / 128 kNm

MÁXIMO ALCANCE HIDRÁULICO:

hasta 16,75 m con jib

DIMENSIONES GRÚA::

desde: w. 2,40 m, l. 0,80 m, h. 2,20 m

DOTACIÓN ELECTRÓNICA/HIDRÁULICA:

unidad de control FX500

distribuidor hidráulico digital D850

unidad de mando radio RCH/RCS

CARACTERÍSTICAS:

versión active (.0): sin sistema de bielas

rotación 390° con cremallera y piñón

NL

F135A active

HIJSKLASSE:

Grootste hijsmoment: 13,05 tm / 128 kNm

MAX. BEREIK:

tot 16,75 m met fly-jib

AFMETINGEN:

van: w. 2,40 m, l. 0,80 m, h. 2,20 m

ELEKTRONISCHE/HYDRAULISCHE APPARATUUR:

FX500 besturingseenheid

Hydrocontrol HC/D4 gesegmenteerd ventielblok

KARAKTERISTIEKEN:

actieve versie (.0): zonder kniehevelsysteem

Zwenkbereik 390° met tandheugel en pignon

F135A e-active

HIJSKLASSE:

Grootste hijsmoment: 13,05 tm / 128 kNm

MAX. BEREIK:

tot 16,75 m met fly-jib

AFMETINGEN:

van: w. 2,40 m, l. 0,80 m, h. 2,20 m

ELEKTRONISCHE/HYDRAULISCHE APPARATUUR:

FX500 besturingseenheid

D850 digitaal ventielblok

RCH/RCS radiografische afstandsbediening

KARAKTERISTIEKEN:

actieve versie (.0): zonder kniehevelsysteem

Zwenkbereik 390° met tandheugel en pignon



F135A dynamic

HEBEKLASSE:

Höchstes Moment 14,48 tm / 142 kNm

GRÖßTE HYDRAULISCHE AUSLADUNG:

bis 22,55 m mit jib

KRAN MABE:

Aus: w. 2,45 m, l. 0,85 m, h. 2,35 m

ELEKTRONISCHE/HYDRAULISCHE AUSRÜSTUG:

Überlastabschalteneinrichtung FX500

Hydraulischer Steuerblock S800

HAUPTMERKMAL:

dynamic Version (.2): mit hebelsystem

ProLink System und Doppelkniehebel

Schwenkwerk 416° mit Zahnstange und Ritzel

F135A e-dynamic

HEBEKLASSE:

Höchstes Moment 14,48 tm / 142 kNm

GRÖßTE HYDRAULISCHE AUSLADUNG:

bis 22,55 m mit jib

KRAN MABE:

Aus: w. 2,45 m, l. 0,85 m, h. 2,35 m

ELEKTRONISCHE/HYDRAULISCHE AUSRÜSTUG:

Überlastabschalteneinrichtung FX500

digitaler Steuerblock D850

Funkfernsteuerung RCH/RCS

HAUPTMERKMAL:

dynamic Version (.2): mit hebelsystem

ProLink System und Doppelkniehebel

Schwenkwerk 416° mit Zahnstange und Ritzel

F135A dynamic

CLASE DE LEVANTAMIENTO:

Momento máximo 14,48 tm / 142 kNm

MÁXIMO ALCANCE HIDRÁULICO:

hasta 22,55 m con jib

DIMENSIONES GRÚA::

desde: w. 2,45 m, l. 0,85 m, h. 2,35 m

DOTACIÓN ELECTRÓNICA/HIDRÁULICA:

unidad de control FX500

distribuidor hidráulico S800

CARACTERÍSTICAS:

versión dynamic (.2): con sistema de bielas

sistema ProLink y doble mecanismo a biela

rotación 416° con cremallera y piñón

F135A e-dynamic

CLASE DE LEVANTAMIENTO:

Momento máximo 14,48 tm / 142 kNm

MÁXIMO ALCANCE HIDRÁULICO:

hasta 22,55 m con jib

DIMENSIONES GRÚA::

desde: w. 2,45 m, l. 0,85 m, h. 2,35 m

DOTACIÓN ELECTRÓNICA/HIDRÁULICA:

unidad de control FX500

distribuidor hidráulico digital D850

unidad de mando radio RCH/RCS

CARACTERÍSTICAS:

versión dynamic (.2): con sistema de bielas

sistema ProLink y doble mecanismo a biela

rotación 416° con cremallera y piñón

F135A dynamic

HIJSKLASSE:

Grootste hijsmoment: 14,48 tm / 142 kNm

MAX. BEREIK:

tot 22,55 m met fly-jib

AFMETINGEN:

van: w. 2,45 m, l. 0,85 m, h. 2,35 m

ELEKTRONISCHE/HYDRAULISCHE APPARATUUR:

FX500 besturingseenheid

S800 ventielblok

KARAKTERISTIEKEN:

dynamische versie (.2): met kniehevelsysteem

ProLink systeem met dubbele kniehevels

Zwenkbereik 416° met tandheugel en pignon

F135A e-dynamic

HIJSKLASSE:

Grootste hijsmoment: 14,48 tm / 142 kNm

MAX. BEREIK:

tot 22,55 m met fly-jib

AFMETINGEN:

van: w. 2,45 m, l. 0,85 m, h. 2,35 m

ELEKTRONISCHE/HYDRAULISCHE APPARATUUR:

FX500 besturingseenheid

D850 digitaal ventielblok

RCH/RCS radiografische afstandsbediening

KARAKTERISTIEKEN:

dynamische versie (.2): met kniehevelsysteem

ProLink systeem met dubbele kniehevels

Zwenkbereik 416° met tandheugel en pignon

F135A active - F135A e-active - F135A dynamic - F135A e-dynamic
Gallery





OPTIONAL

FX500 Fassi Electronic Control control	*FSC Fassi Stability Control control	*MOL Manual Outriggers Lock control	*CPM Crane Position Monitoring control	MPES Multi Power Extension System performance	S800 Multifunction Distributor Bank control	S900 Multifunction Distributor Bank control	ME Manual Extension control
UHSS Ultra High Strength Steel strength	FWD Fewer Welds Design strength	CQ Cast Quality strength				OTC Oil Temperature Control control	OHT Outrigger Hydraulic Tilt performance
RPS Rack and Pinion System strength							IOC Internet of Cranes service



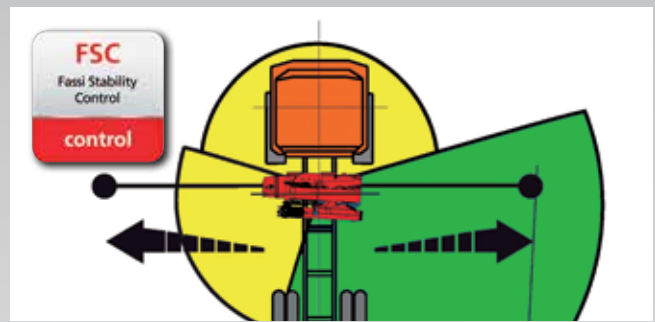
OPTIONAL

D850 Digital Multifunction Distributor Bank control	RCH/RCS Radio Remote Control control	FX500 Fassi Electronic Control control	*FSC Fassi Stability Control control	D900 Digital Multifunction Distributor Bank control	ME Manual Extension control	OTC Oil Temperature Control control
*MOL Manual Outriggers Lock control	*CPM Crane Position Monitoring control	FS Flow Sharing performance	MPES Multi Power Extension System performance		GAS Grab Automatic Shake control	OHT Outrigger Hydraulic Tilt performance
UHSS Ultra High Strength Steel strength	FWD Fewer Welds Design strength	CQ Cast Quality strength	RPS Rack and Pinion System strength			IOC Internet of Cranes service

* Compulsory for EU market - Obbligatorio per mercato europeo - Obligatoire pour les marchés de l'UE - Für den europäischen Markt erforderlich - Requerido para el mercado europeo - Vereist voor Europese markt



FX500
Fassi Electronic Control
control



FSC
Fassi Stability Control
control



RCH/RCS
Radio Remote Control
control



D850
Digital Multifunction Distributor Bank
control



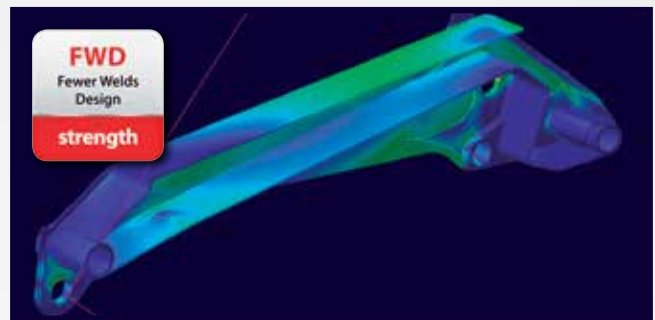
MPES
Multi Power Extension System
performance



CQ
Cast Quality
strength



RPS
Rack and Pinion System
strength



FWD
Fewer Welds Design
strength

Crane belonging to the HC1 HD4 S2 class (if installed on truck) according to EN 12999:2011 - Gru appartenente alla classe HC1 HD4 S2 (se allestita su camion) secondo la norma EN12999:2011 - Grue appartenant à la classe HC1 HD4 S2 (s'il est installé sur le camion) selon la norme EN 12999: 2011 - Crane aus der HC1 HD4 S2 Klasse (wenn sie auf Lastwagen montiert) nach EN 12999:2011 - Grúa que pertenece a la clase HC1 HD4 S2 (si está instalado en el camión), de acuerdo con la norma EN 12999:2011 - Kraan die behoren tot de HC1 HD4 S2 klasse (indien geïnstalleerd op de vrachtwagen) volgens EN 12999:2011



GB ROTATION

Rack rotation with self-centring cast iron wear pad: it ensures the correct and constant coupling between the pinion and the rack, avoiding the wear and tear of the teeth.

IT ROTAZIONE

Rotazione a cremagliera con pattini in ghisa autocentranti: garantiscono un corretto e costante accoppiamento tra il pignone e la cremagliera, evitando l'usura dei denti.

FR ROTATION

Rotation à crémaillère avec patins en fonte autocentrants : ils garantissent un couplage correct et constant entre le pignon et la crémaillère permettant ainsi d'éviter l'usure des dents.

DE ZAHNSTANGENSCHWENKWERK

Leistungsstarkes Zahnstangenschwenkwerk mit selbstzentrierender Führung aus Gusseisen gewährleisten ein permanentes und gleichmäßiges ineinandergreifen von Ritzel und Zahnstange und verhindern den Verschleiß der Verzahnung

ES ROTACIÓN

Rotación de cremallera con patines de fundición autocentrados: garantizan un acoplamiento constante y correcto entre el piñón y la cremallera, evitando el desgaste de los dientes.

NL OPZWENKING

Tandheugelzwenksysteem met zelfcenterende gietijzeren glijblokken: ze garanderen een correcte en constante koppeling van het pignon en de tandheugel en voorkomen de slijtage en beschadiging van de tanden.

F135A active - F135A e-active

[more info>>www.fassi.com](http://www.fassi.com)

GB

Features

BASE - Base and lower part of the column in cast steel for perfect stress distribution and greater resistance. The absence of welding ensures that the crane offers excellent characteristics of durability to fatigue.

BOOMS GUIDE - Extension booms guide shoes, with "forced" assembly to reduce vertical and horizontal clearance, ensuring greater durability. Special guide shoes material with high sliding degree and low greasing request.

TANK - Plastic tank, particularly resistant to shocks and the corrosive action of any external element.

LUBRICATION SYSTEM - Centralised lubrication system of the base to guarantee easier access for maintenance and control operations.

OUTRIGGER - Manual extendable outriggers also in "Extra wide" execution. Available as option hydraulic extendable outriggers in standard, "Extra wide" and "Super Extra wide" execution with hoses inside the stabilizer support. Available as option manual or hydraulic tilttable outriggers.

VERSION C - Crane version with a shorter secondary arm, to allow a greater height of under-hook lifting. Offers the possibility to lift especially bulky and heavy loads vertically, near the column of the crane. Automatic hooking system for the positioning of the extension booms in transport position when crane is folded behind cab.

Optional

LED WORK LIGHT - the powerful and versatile led work light with adjustable direction helps you to work safely, even in conditions of poor natural light. It can be activated by radio remote control or by the user panel.

JIB - Additional hydraulic articulation that allows you to increase the reach of the crane and, once the required height has been reached, to move the load horizontally in relation to the ground (without jeopardising the correct resting configuration of the crane).

SEAT - Ergonomic, protected position to allow the operator greater control when carrying out specific movement and lifting operations. There are many possibilities of adjustments to find out the most comfortable working and control position and heated top seat as option.

SUPPLEMENTARY FUNCTIONS - Supplementary functions for the use of hydraulic accessories on the crane and the jib, protected by an exclusive Fassi system consisting of metal trays paired with highly resistant nylon guide-chains. High quality hoses resistant to the ozone action.

WINCH - Cable-operated lifting device equipped with an exclusive, patented mechanical, torque and end stop limiter system which avoids the risks resulting from direct and indirect overload applied to the winch itself. Anti-revolving cable and cable guide pulley to make easy the aligned winding of the cable on the winch drum.

IT

Caratteristiche

BASAMENTO - Basamento e parte inferiore della colonna in fusione d'acciaio per un'ideale distribuzione delle sollecitazioni e per una resistenza superiore. L'assenza di saldature conferisce alla gru eccezionali caratteristiche di durata alla fatica.

PATTINI DI GUIDA - Pattini di guida dei bracci sfilabili, a montaggio "forzato" per ridurre giochi verticali e laterali garantendo prolungamento durata. Materiale pattino speciale con elevato grado di scorrimento e richiesta di basso ingrassaggio.

SERBATOIO - Serbatoio in materiale plastico particolarmente resistente ai colpi e all'azione corrosiva di qualsiasi elemento esterno.

SISTEMA DI LUBRIFICAZIONE - Sistema di lubrificazione centralizzata del basamento per garantire un più facile accesso nelle operazioni di manutenzione e controllo.

STABILIZZATORI - Stabilizzatori ad estensione manuale, disponibili anche in versione "XL". Disponibilità opzionale anche dell'estensione idraulica per versione standard, XL e XXL con tubazione all'interno del supporto stabilizzatore. Disponibilità opzionale di rotazione manuale o idraulica stabilizzatori.

VERSIONE C - Versione di gru con un braccio secondario più corto, in modo da consentire una maggiore altezza di sollevamento sottogancio. Offre la possibilità di sollevare in verticale, vicino alla colonna della gru, carichi particolarmente ingombranti e pesanti. Sistema di aggancio automatico per il posizionamento dei bracci sfilabili in posizione di trasporto con gru ripiegata dietro cabina.

Optional

FARO A LED DA LAVORO - Potente e versatile faro a led a direzione variabile, attivabile dal pannello principale o dalla pulsantiera radiocomando, aiuta a lavorare con sicurezza anche in condizioni di scarsa luminosità ambientale.

JIB - Articolazione idraulica supplementare che permette di aumentare lo sbraccio della gru e, raggiunta l'altezza desiderata, spostare il carico orizzontalmente rispetto al terreno (senza pregiudicare la prevista configurazione a riposo della gru).

SEGGIOLINO - Postazione ergonomica e protetta per consentire all'operatore un maggiore controllo nel caso di specifiche operazioni di movimentazione e sollevamento. Posizione di lavoro e dei comandi regolabile ed opzione sedile riscaldato.

TUBAZIONI SUPPLEMENTARI - Tubazioni supplementari per l'utilizzo di accessori idraulici, su gru e su prolunghe idrauliche, protette da un esclusivo sistema Fassi composto da canaline in metallo abbinata a catene-guida in nylon ad alta resistenza. Tubi flessibili di alta qualità resistenti all'azione dell'ozono.

VERRICELLO - Dispositivo di sollevamento a fune dotato di esclusivo sistema brevettato di limitatore di coppia e di fine corsa meccanico, che evita i rischi derivati da sovraccarico diretto e indiretto applicato al verricello stesso. Fune antigirevole e carrucola guida per riavvolgimento allineato facilitato della fune sul tamburo.

FR

Caractéristiques

EMBASE - Embase et partie inférieure de la colonne en fusion de fonte pour avoir une répartition optimum des sollicitations et une résistance plus importante. L'absence de soudures concède à la grue une résistance exceptionnelle à la fatigue.

PATINS DE GUIDAGE - Patins de guidage sur les bras d'extension, à montage "forcé" afin de réduire les jeux verticaux et latéraux prolongeant ainsi la durée de vie de l'ensemble. Patins en matériel spécial avec un degré de glissement élevé et demande réduite d'engrassage.

RÉSERVOIR - Réservoir en matière plastique très résistant aux chocs et à l'action corrosive de tout élément extérieur.

SYSTÈME DE LUBRIFICATION - Système de lubrification de l'embase centralisé pour garantir l'accès aux opérations d'entretien et de contrôle.

STABILISATEURS - Stabilisateurs à extension manuelle, disponible aussi en version "extra large". Disponibilité comme option de l'extension hydraulique pour version standard, « extra large » et « super extra large » avec les tuyauteries à l'intérieur du support stabilisateur. Disponibilité comme option des stabilisateurs pivotants manuellement ou hydrauliquement.

VERSION C - Version de la grue avec un bras secondaire plus court, de manière à obtenir une hauteur sous crochet plus importante. Elle donne la possibilité de soulever verticalement, au plus près de la colonne de la grue, des charges très encombrantes et lourdes. Système d'accrochage automatique pour le positionnement des bras d'extension en position de transport avec grue repliée derrière cabine.

En option

PHARE DE TRAVAIL LED - Phare de travail led puissant et versatile à direction variable, qui permet de travailler en toute sécurité même avec une mauvaise visibilité. Peut être activé également avec les boutons de la radiocommande ou du panneau utilisateur.

JIB - Articulation hydraulique supplémentaire permettant d'augmenter l'extension de la grue et, une fois la hauteur désirée atteinte, de déplacer la charge horizontalement par rapport au sol (sans intervenir sur la configuration initiale de la grue au repos).

SIÈGE - Poste ergonomique et protégé qui permet à l'opérateur un contrôle optimal lors d'opérations de déplacement et de levage spécifiques. Position de travail et des commandes réglable et option siège réchauffé.

TUYAUTERIES SUPPLÉMENTAIRES - Tuyauteries supplémentaires pour l'utilisation d'accessoires hydrauliques, sur grues et sur rallonges hydrauliques, protégées par un système exclusif Fassi se composant de supports en métal couplés à des chaînes de guidage en nylon à haute résistance. Tuyauteries flexibles de grande qualité résistantes à l'ozone.

TREUIL - Dispositif de levage par câble équipé du système exclusif breveté de limiteur de couple et de fin de course mécanique, évitant les risques de toute surcharge directe ou indirecte infligée au treuil. Câble anti-giratoire et poulie de guidage pour enroulement aligné et facilité du câble sur le tambour.

DE

Merkmale

KRANSOCKEL - Kransockel und unterer Teil der Säule aus Gusseisen dienen der idealen Spannungsverteilung und bieten eine sehr gute Widerstandsfähigkeit. Da keine Schweißnähte vorhanden sind, ist der Kran ungewöhnlich beständig gegen Ermüdungserscheinungen.

GLEITSTÜCKE - Gleitstücke in den Ausschüben, unter Druck montiert, um senkrecht und seitliches Spiel zu verringern, gewährleisten so längere Lebensdauer. Spezielles Material für die Gleitstücke gewährleisten hohe Gleiteigenschaften bei geringen Schmierstoffeinsatz.

TANKS - Kunststofftanks, besonders stoßfest und korrosionsbeständig.

SCHMIERLEISTE - Zentrale Schmierleiste, um einen einfacheren Zugang für Wartungs- und Kontrollarbeiten zu gewährleisten.

ABSTÜTZUNGEN - Manuell ausfahrbare Abstützungen, optional verfügbar in unterschiedlichen Sonderabstützweiten. Hydraulisch verbreiterte Abstützungen in verschiedenen Sonderabstützweiten, ausgerüstet mit innen liegenden Schlauchführungen. Optional mechanisch oder hydraulisch hochschwenkbare Abstützzylinder lieferbar.

VERSION C - Kranversion mit verkürztem Knickarm, um eine größere Hakenhöhe zu ermöglichen. Dies bietet die Möglichkeit, besonders sperrige Ladungen nahe an der Kransäule anzuheben. Automatisches Sicherungssystem, um die Ausschübe in der richtigen Transportstellung zu verriegeln, wenn der Kran hinter dem Fahrerhaus zusammengelegt wird.

Optional

LED ARBEITSSCHEINWERFER - Der Starke und vielseitige Arbeitsscheinwerfer Led mit einstellbaren Richtung hilft, auch unter schlechten Lichtbedingungen, sicher zu arbeiten. Von der Funkfernbedienung aus- und einschaltbar oder am Display.

JIB - Hydraulisch bewegter Zusatzknickarm, der die hydraulische Reichweite des Krans erhöht und wenn die gewünschte Höhe erreicht ist um die Ladung beispielsweise horizontal zu bewegen, ohne andere Kranfunktionen zu betätigen.

HOCHSITZ - Ergonomische und geschützte Position, um dem Bediener eine bessere Kontrolle beim ausfahren und heben von Lasten zu gestatten. Der Hochsitz besitzt viele Einstellmöglichkeiten, um die bequemste Arbeitsposition zu finden. Optional ist eine beheizbare Sitzschale möglich.

ZUSÄTZLICHE STEUERLEITUNGEN - Zusätzliche Steuerleitungen für den Gebrauch von Hydraulikzubehör am Kran und am Jib, geschützt durch ein exklusives Gliederkettensystem von Fassi, das aus Metallführungsschienen kombiniert mit hochwiderstandsfähigen Nylon-Führungsketten besteht. In welchen die hochwertigen und UV - beständige Schläuche verlegt sind.

SEILWINDE - Sie verfügt über ein exklusives System mit patentierter Lastzelle und mechanischem Endanschlag, das Risiken durch direkte und indirekte Überlastung, die auf die Seilwinde ausgeübt wird, vermeidet. Verdreharmes Seil und Seilführungsrolle, sorgen für einwandfreies aufrollen des Seiles auf der Windentrommel.

ES

Características

BASE - Base y parte inferior de la columna de fundición de hierro colado para una distribución ideal de los esfuerzos de carga y resistencia superior. La ausencia de soldaduras confiere a la grúa características excepcionales de resistencia a la fatiga.

PATINES DE GUÍA - Patines de guía de los brazos extensibles, con montaje "forzado" para reducir las holguras verticales y laterales, garantizando una vida útil más larga. Patines especiales con elevado grado de deslizamiento y baja necesidad de engrase.

DEPÓSITO - Depósito de material plástico especialmente resistente a los golpes y a la acción corrosiva de cualquier elemento externo.

SISTEMA DE LUBRICACIÓN - Sistema de lubricación centralizada de la base para garantizar un acceso más fácil en las operaciones de mantenimiento y control.

ESTABILIZADORES - Estabilizadores a extensión manual también en versión "Extra extensible". Disponibilidad opcional de los estabilizadores a extensión hidráulica en versión estándar, "Extra extensible" y "Super Extra extensible" con tubos por el interior del soporte de los estabilizadores. Disponibilidad opcional de estabilizadores rotantes manual o hidráulico.

VERSIÓN C - Versión de grúa con un brazo secundario más corto, con el fin de permitir una mayor altura de elevación debajo del gancho. Ofrece la posibilidad de levantar en vertical, cerca de la columna de la grúa, cargas especialmente grandes y pesadas. Sistema de enganche automático para el posicionamiento de los brazos extensibles en posición de transporte con la grúa plegada detrás de la cabina.

Opcional

LUZ del TRABAJO LED - Luz de trabajo led potente y versátil con dirección variable, ayuda a trabajar en seguridad, también en condiciones de iluminación escasa del ambiente. Se puede activar también mediante el cuadro de pulsadores del radiocomando o del panel de usuario.

JIB - Articulación hidráulica adicional que permite aumentar el alcance de la grúa y, después de haberse alcanzado la altura deseada, desplazar la carga horizontalmente con respecto al terreno (sin perjudicar la prevista configuración en reposo de la grúa).

ASIENTO - Puesto ergonómico protegido para permitir al operario un mayor control en caso de operaciones específicas de manipulación y elevación. Posición de trabajo y de los mandos regulables y opción de asiento calefactado.

TUBERÍAS ADICIONALES - Tuberías adicionales para el uso de accesorios hidráulicos, en grúas y en extensiones hidráulicas, protegidas por un sistema Fassi exclusivo constituido por canaletas metálicas combinadas con cadenas de guía de nylon de alta resistencia. Tubos flexibles de alta calidad y resistentes a la acción del ozono.

CABRESTANTE - Dispositivo de elevación por cable equipado con un exclusivo sistema patentado de doble limitador final de carrera mecánico, que evita los riesgos que derivan de las sobrecargas directas e indirectas aplicadas sobre el propio cabrestante. Cable anti giro y polea guiada para rebobinado alineado al tambor.

NL

Functies

BASIS - Kraanvoet en onderzijde kolom uit gietstaal voor ideale spanningsverdeling en grotere weerstand. Door de afwezigheid van lasnaden is de kraan uitzonderlijk bestendig tegen materiaalmoetheid.

GLIJPLATEN - Glijplaten van de uitschuifbare mastdelen, met "geforceerde" montage om de verticale en horizontale speling te reduceren en een langere levensduur te garanderen. Speciaal glijplaatmateriaal met een hoge glijfactor en een lage smeringsvraag.

OLIETANK - Kunststof olietank, bijzonder slagbestendig en corrosiebestendig tegen werking van externe invloeden.

SMEERSYSTEEM - Gecentraliseerd smeersysteem van de kraanvoet om een gemakkelijkere toegang tijdens de onderhouds- en controlewerkzaamheden te garanderen.

STEMPELPOTEN - Handmatig uitschuifbare afstempelcilinders ook verkrijgbaar in "Extra Breed" uitvoering. Hydraulisch uitschuifbare afstempelcilinders optioneel verkrijgbaar in standaard, "Extra Breed" en "Super Extra Breed" uitvoering met de slangen inwendig in de steunpootbalken. Handmatig of hydraulisch opzwenkbare afstempelcilinders optioneel verkrijgbaar.

C VERSIE - Kraanuitvoering met een kortere knikarm, zodat de hijshoogte onder de lasthaak groter is. Biedt de mogelijkheid om bijzonder omvangrijke en zware lasten verticaal te heffen, dicht bij de kolom van de kraan. Automatisch haaksysteem voor de positionering van de uitschuifbare mastdelen in de vervoerspositie, indien de kraan is opgevouwen achter de cabine.

Optionele

LED WERKLAMP - de krachtige en veelzijdige werkklamp, alle richtingen instelbaar, helpt u om veilig te werken, zelfs bij slecht natuurlijk daglicht. Deze kan geactiveerd worden door middel van de radiografische afstandsbediening of door middel van het gebruikersbedieningspaneel.

JIB - Extra knikbare hydraulische verlenging om de reikwijdte van de kraan te vergroten en om de last horizontaal te verplaatsen ten opzichte van de grond wanneer de gewenste hoogte bereikt is (zonder de voorziene configuratie van de kraan in de ruststand te beïnvloeden).

HOOGZIT - Ergonomische beschermde bedieningsplaats, om de bediener meer controle toe te staan tijdens het uitvoeren van specifieke verplaatsings- en hijswerkzaamheden. Er zijn vele mogelijkheden tot afstellen voor de meest comfortabele werkhouding en bedieningspositie en optioneel een verwarmde hoogzitstoel.

EXTRA FUNCTIES - Extra functies voor het gebruik van hydraulische accessoires op de kraan en op de jib, beschermd door een exclusief systeem van Fassi, bestaande uit metalen goten gecombineerd met nylon hogeweerstandsgeleidekettingen. Slangen van hoge kwaliteit met verhoogde weerstand tegen ozon - invloeden.

LIER - Hijsinrichting met een lierkabel uitgevoerd met een exclusief, gepatenteerd mechanisch, koppelbegrenzings- en eindafslagsysteem, dat de risico's voorkomt, die veroorzaakt worden door directe en indirecte overbelasting op de lier zelf. Draaivrije lierkabel en lierkabel geleidingskatrol om het uitgelijnd op- en afrollen van de lierkabel op de liertrommel makkelijk te maken.

OPTIONAL

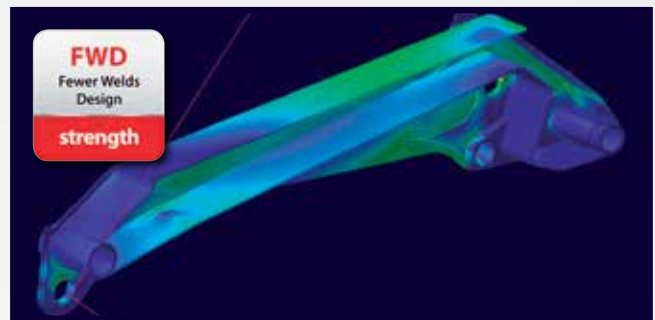
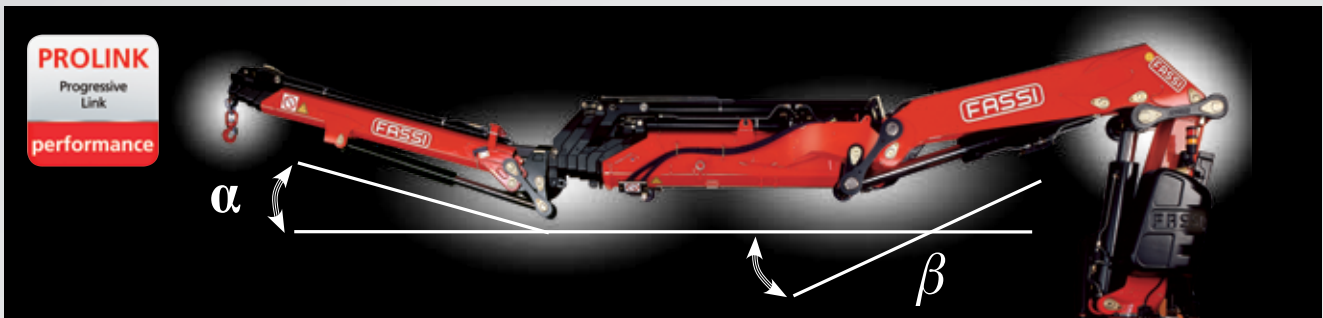
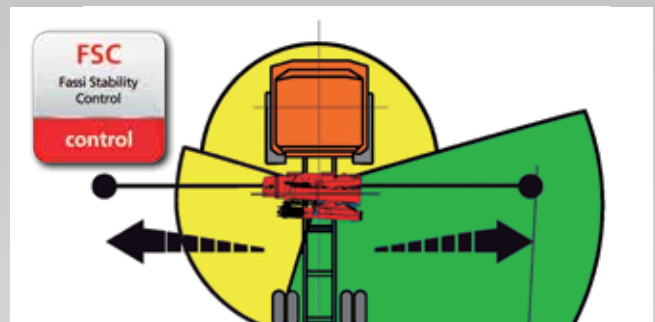
- | | | | | | | | |
|---|--|---|--|---|---|---|--|
| S800
Multifunction Distributor Bank
control | FX500
Fassi Electronic Control
control | * FSC
Fassi Stability Control
control | * MOL
Manual Outriggers Lock
control | * CPM
Crane Position Monitoring
control | S900
Multifunction Distributor Bank
control | ME
Manual Extension
control | OTC
Oil Temperature Control
control |
| MPES
Multi Power Extension System
performance | PROLINK
Progressive Link
performance | UHSS
Ultra High Strength Steel
strength | FWD
Fewer Welds Design
strength | CQ
Cast Quality
strength | | XF
Extra Fast
performance | OHT
Outrigger Hydraulic Tilt
performance |
| RPS
Rack and Pinion System
strength | | | | | | | IOC
Internet of Cranes
service |



OPTIONAL

- | | | | | | | | |
|---|--|---|---|---|---|---|--|
| D850
Digital Multifunction Distributor Bank
control | FX500
Fassi Electronic Control
control | RCH/RCS
Radio Remote Control
control | * MOL
Manual Outriggers Lock
control | * CPM
Crane Position Monitoring
control | D900
Digital Multifunction Distributor Bank
control | OTC
Oil Temperature Control
control | ME
Manual Extension
control |
| * FSC
Fassi Stability Control
control | PROLINK
Progressive Link
performance | FS
Flow Sharing
performance | MPES
Multi Power Extension System
performance | | GAS
Grab Automatic Shake
control | XF
Extra Fast
performance | OHT
Outrigger Hydraulic Tilt
performance |
| CQ
Cast Quality
strength | FWD
Fewer Welds Design
strength | UHSS
Ultra High Strength Steel
strength | RPS
Rack and Pinion System
strength | | | | IOC
Internet of Cranes
service |

* Compulsory for EU market - Obbligatorio per mercato europeo - Obligatoire pour les marchés de l'UE - Für den europäischen Markt erforderlich - Requerido para el mercado europeo - Vereist voor Europese markt



Crane belonging to the HC1 HD4 S2 class (if installed on truck) according to EN 12999:2011 - Gru appartenente alla classe HC1 HD4 S2 (se allestita su camion) secondo la norma EN12999:2011 - Grue appartenant à la classe HC1 HD4 S2 (s'il est installé sur le camion) selon la norme EN 12999: 2011 - Crane aus der HC1 HD4 S2 Klasse (wenn sie auf Lastwagen montiert) nach EN 12999:2011 - Grúa que pertenece a la clase HC1 HD4 S2 (si está instalado en el camión), de acuerdo con la norma EN 12999:2011 - Kraan die behoren tot de HC1 HD4 S2 klasse (indien geïnstalleerd op de vrachtwagen) volgens EN 12999:2011



GB LINKAGE

Linkage on crane articulations, maintaining a constant lifting moment and better crane performances in terms of both dynamic lifting and static capacity.

IT BIELLISMO

Biellismo sulle articolazioni della gru, che consente di mantenere costante il momento di sollevamento ed ottenere prestazioni superiori di sollevamento dinamico e capacità statiche.

FR BIELLETTE

Système de biellette sur articulations de la grue, permettant de maintenir un moment de levage constant et performances supérieures en termes tant de levage dynamique que de capacités statiques.

DE KNIEHEBEL

Kniehebel bei Krangelenken, die das Lastmoment im gesamten Hebelarmbereich konstant einhält, sowie Höchstleistungen des Krans sowohl bei dynamischen als auch bei statischen Hubvorgängen erlaubt.

ES MECANISMO A BIELA

Mecanismo a biela de las articulaciones de la grúa, que permite obtener un momento de levantamiento constante y mayor capacidad en términos sea de levantamiento dinámico que de capacidad estática.

NL KNIEHEVELSYSTEMEN

Kniehevelsystemen op de kraanscharnierpunten, hiermee een constant hefmoment handhavende en betere kraanprestaties in termen van dynamisch hefvermogen en statische capaciteit.

F135A dynamic - F135A e-dynamic

more info>>www.fassi.com

GB

Features

BASE - Base and lower part of the column in cast steel for perfect stress distribution and greater resistance. The absence of welding ensures that the crane offers excellent characteristics of durability to fatigue.

BOOMS GUIDE - Extension booms guide shoes, with "forced" assembly to reduce vertical and horizontal clearance, ensuring greater durability. Special guide shoes material with high sliding degree and low greasing request.

TANK - Plastic tank, particularly resistant to shocks and the corrosive action of any external element.

LUBRICATION SYSTEM - Centralised lubrication system of the base to guarantee easier access for maintenance and control operations.

OUTRIGGER - Manual extendable outriggers also in "Extra wide" execution. Available as option hydraulic extendable outriggers in standard, "Extra wide" and "Super Extra wide" execution with hoses inside the stabilizer support. Available as option manual or hydraulic tilttable outriggers.

VERSION C - Crane version with a shorter secondary arm, to allow a greater height of under-hook lifting. Offers the possibility to lift especially bulky and heavy loads vertically, near the column of the crane. Automatic hooking system for the positioning of the extension booms in transport position when crane is folded behind cab.

Optional

LED WORK LIGHT - the powerful and versatile led work light with adjustable direction helps you to work safely, even in conditions of poor natural light. It can be activated by radio remote control or by the user panel.

JIB - Additional hydraulic articulation that allows you to increase the reach of the crane and, once the required height has been reached, to move the load horizontally in relation to the ground (without jeopardising the correct resting configuration of the crane). Exclusive Fassi Prolink system allowing to increase the working angle of the jib by 10 degrees above the horizontal line.

SEAT - Ergonomic, protected position to allow the operator greater control when carrying out specific movement and lifting operations. There are many possibilities of adjustments to find out the most comfortable working and control position and heated top seat as option.

SUPPLEMENTARY FUNCTIONS - Supplementary functions for the use of hydraulic accessories on the crane and the jib, protected by an exclusive Fassi system consisting of metal trays paired with highly resistant nylon guide-chains. High quality hoses resistant to the ozone action.

WINCH - Cable-operated lifting device equipped with an exclusive, patented mechanical, torque and end stop limiter system which avoids the risks resulting from direct and indirect overload applied to the winch itself. Anti-revolving cable and cable guide pulley to make easy the aligned winding of the cable on the winch drum.

IT

Caratteristiche

BASAMENTO - Basamento e parte inferiore della colonna in fusione d'acciaio per un'ideale distribuzione delle sollecitazioni e per una resistenza superiore. L'assenza di saldature conferisce alla gru eccezionali caratteristiche di durata alla fatica.

PATTINI DI GUIDA - Pattini di guida dei bracci sfilabili, a montaggio "forzato" per ridurre giochi verticali e laterali garantendo prolungamento durata. Materiale pattino speciale con elevato grado di scorrimento e richiesta di basso ingrassaggio.

SERBATOIO - Serbatoio in materiale plastico particolarmente resistente ai colpi e all'azione corrosiva di qualsiasi elemento esterno.

SISTEMA DI LUBRIFICAZIONE - Sistema di lubrificazione centralizzata del basamento per garantire un più facile accesso nelle operazioni di manutenzione e controllo.

STABILIZZATORI - Stabilizzatori ad estensione manuale, disponibili anche in versione "XL". Disponibilità opzionale anche dell'estensione idraulica per versione standard, XL e XXL con tubazione all'interno del supporto stabilizzatore. Disponibilità opzionale di rotazione manuale o idraulica stabilizzatori.

VERSIONE C - Versione di gru con un braccio secondario più corto, in modo da consentire una maggiore altezza di sollevamento sottogancio. Offre la possibilità di sollevare in verticale, vicino alla colonna della gru, carichi particolarmente ingombranti e pesanti. Sistema di aggancio automatico per il posizionamento dei bracci sfilabili in posizione di trasporto con gru ripiegata dietro cabina.

Optional

FARO A LED DA LAVORO - Potente e versatile faro a led a direzione variabile, attivabile dal pannello principale o dalla pulsantiera radiocomando, aiuta a lavorare con sicurezza anche in condizioni di scarsa luminosità ambientale.

JIB - Articolazione idraulica supplementare che permette di aumentare lo sbraccio della gru e, raggiunta l'altezza desiderata, spostare il carico orizzontalmente rispetto al terreno (senza pregiudicare la prevista configurazione a riposo della gru). Sistema Prolink Fassi che permette di aumentare l'angolo di lavoro della prolunga idraulica di 10 gradi sopra la linea orizzontale.

SEGGIOLINO - Postazione ergonomica e protetta per consentire all'operatore un maggiore controllo nel caso di specifiche operazioni di movimentazione e sollevamento. Posizione di lavoro e dei comandi regolabile ed opzione sedile riscaldato.

TUBAZIONI SUPPLEMENTARI - Tubazioni supplementari per l'utilizzo di accessori idraulici, su gru e su prolunghe idrauliche, protette da un esclusivo sistema Fassi composto da canaline in metallo abbinata a catene-guida in nylon ad alta resistenza. Tubi flessibili di alta qualità resistenti all'azione dell'ozono.

VERRICELLO - Dispositivo di sollevamento a fune dotato di esclusivo sistema brevettato di limitatore di coppia e di fine corsa meccanico, che evita i rischi derivati da sovraccarico diretto e indiretto applicato al verricello stesso. Fune antigirevole e carrucola guida per riavvolgimento allineato facilitato della fune sul tamburo.

FR

Caractéristiques

EMBASE - Embase et partie inférieure de la colonne en fusion d'acier pour une répartition optimum des sollicitations et pour une résistance supérieure. L'absence de soudures assure à la grue une longévité exceptionnelle.

PATINS DE GUIDAGE - Patins de guidage sur les bras d'extension, à montage "forcé" afin de réduire les jeux verticaux et latéraux prolongeant ainsi la durée de vie de l'ensemble. Patins en matériel spécial avec un degré de glissement élevé et demande réduite d'engrassage.

RÉSERVOIR - Réservoir en matière plastique très résistant aux chocs et à l'action corrosive de tout élément extérieur.

SYSTÈME DE LUBRIFICATION - Système de lubrification de l'embase centralisé pour garantir l'accès aux opérations d'entretien et de contrôle.

STABILISATEURS - Stabilisateurs à extension manuelle, disponible aussi en version "extra large". Disponibilité comme option de l'extension hydraulique pour version standard, « extra large » et « super extra large » avec les tuyauteries à l'intérieur du support stabilisateur. Disponibilité comme option des stabilisateurs pivotants manuellement ou hydrauliquement.

VERSION C - Version de la grue avec un bras secondaire plus court, de manière à obtenir une hauteur sous crochet plus importante. Elle donne la possibilité de soulever verticalement, au plus près de la colonne de la grue, des charges très encombrantes et lourdes. Système d'accrochage automatique pour le positionnement des bras d'extension en position de transport avec grue repliée derrière cabine.

En option

PHARE DE TRAVAIL LED - Phare de travail led puissant et versatile à direction variable, qui permet de travailler en toute sécurité même avec une mauvaise visibilité. Peut être activé également avec les boutons de la radiocommande ou du panneau utilisateur.

JIB - Articulation hydraulique supplémentaire permettant d'augmenter l'extension de la grue et, une fois la hauteur désirée atteinte, de déplacer la charge horizontalement par rapport au sol (sans intervenir sur la configuration initiale de la grue au repos). Système Prolink Fassi exclusif augmentant l'angle de travail des rallonges hydrauliques de 10 degrés au-dessus de la ligne horizontale.

SIÈGE - Poste ergonomique et protégé qui permet à l'opérateur un contrôle optimal lors d'opérations de déplacement et de levage spécifiques. Position de travail et des commandes réglable et option siège réchauffé.

TUYAUTERIES SUPPLÉMENTAIRES - Tuyauteries supplémentaires pour l'utilisation d'accessoires hydrauliques, sur grues et sur rallonges hydrauliques, protégées par un système exclusif Fassi se composant de supports en métal couplés à des chaînes de guidage en nylon à haute résistance. Tuyauteries flexibles de grande qualité résistantes à l'ozone.

TREUIL - Dispositif de levage par câble équipé du système exclusif breveté de limiteur de couple et de fin de course mécanique, évitant les risques de toute surcharge directe ou indirecte infligée au treuil. Câble anti-giratoire et poulie de guidage pour enroulement aligné et facilité du câble sur le tambour.

DE

Merkmale

KRANSOCKEL - Kransockel und Ritzel der Kransäule in Stahlguss für eine ideale Verteilung der Beanspruchung und eine erhöhte Widerstandsfähigkeit. Fehlende Schweißnähte verleihen dem Kran ausgezeichnete Eigenschaften was die Lebensdauer betrifft.

GLEITSTÜCKE - Gleitstücke in den Ausschüben, unter Druck montiert, um senkrechtes und seitliches Spiel zu verringern, gewährleisten so längere Lebensdauer. Spezielles Material für die Gleitstücke gewährleisten hohe Gleiteigenschaften bei geringen Schmierstoffeinsatz.

TANKS - Kunststofftanks, besonders stoßfest und korrosionsbeständig.

SCHMIERLEISTE - Zentrale Schmierleiste, um einen einfacheren Zugang für Wartungs- und Kontrollarbeiten zu gewährleisten.

ABSTÜTZUNGEN - Manuell ausfahrbare Abstützungen, optional verfügbar in unterschiedlichen Sonderabstützweiten. Hydraulisch verbreiterte Abstützungen in verschiedenen Sonderabstützweiten, ausgerüstet mit innen liegenden Schlauchführungen. Optional mechanisch oder hydraulisch hochschwenkbare Abstützzyylinder lieferbar.

VERSION C - Kranversion mit verkürztem Knickarm, um eine größere Hakenhöhe zu ermöglichen. Dies bietet die Möglichkeit, besonders sperrige Ladungen nahe an der Kransäule anzuheben. Automatisches Sicherungssystem, um die Ausschübe in der richtigen Transportstellung zu verriegeln, wenn der Kran hinter dem Fahrerhaus zusammengelegt wird.

Optional

LED ARBEITSSCHEINWERFER - Der Starke und vielseitige Arbeitsscheinwerfer Led mit einstellbaren Richtung hilft, auch unter schlechten Lichtbedingungen, sicher zu arbeiten. Von der Funkfernbedienung aus- und einschaltbar oder am Display.

JIB - Hydraulisch bewegter Zusatzknickarm, der die hydraulische Reichweite des Krans erhöht und wenn die gewünschte Höhe erreicht ist um die Ladung beispielsweise horizontal zu bewegen, ohne andere Kranfunktionen zu betätigen. Das Exklusive Fassi ProLink - System erlaubt ein Überstrecken des Jibs von 10° über der Horizontalen.

HOCHSITZ - Ergonomische und geschützte Position, um dem Bediener eine bessere Kontrolle beim Ausfahren und Heben von Lasten zu gestatten. Der Hochsitz besitzt viele Einstellmöglichkeiten, um die bequemste Arbeitsposition zu finden. Optional ist eine beheizbare Sitzschale möglich.

ZUSÄTZLICHE STEUERLEITUNGEN - Zusätzliche Steuerleitungen für den Gebrauch von Hydraulikzubehör am Kran und am Jib, geschützt durch ein exklusives Gliederkettensystem von Fassi, das aus Metallführungsschienen kombiniert mit hochwiderstandsfähigen Nylon-Führungsketten besteht. In welchen die hochwertigen und UV - beständige Schläuche verlegt sind.

SEILWINDE - Sie verfügt über ein exklusives System mit patentierter Lastzelle und mechanischem Endanschlag, das Risiken durch direkte und indirekte Überlastung, die auf die Seilwinde ausgeübt wird, vermeidet. Verdreharmes Seil und Seilführungsrolle, sorgen für einwandfreies aufrollen des Seiles auf der Windentrommel.

ES

Características

BASE - Base y parte inferior de la columna de fusión de acero para una distribución ideal de los esfuerzos y para una resistencia superior. La ausencia de soldaduras confiere a la grúa excepcionales características de resistencia a la fatiga.

PATINES DE GUÍA - Patines de guía de los brazos extensibles, con montaje "forzado" para reducir las holguras verticales y laterales, garantizando una vida útil más larga. Patines especiales con elevado grado de deslizamiento y baja necesidad de engrase.

DEPÓSITO - Depósito de material plástico especialmente resistente a los golpes y a la acción corrosiva de cualquier elemento externo.

SISTEMA DE LUBRICACIÓN - Sistema de lubricación centralizada de la base para garantizar un acceso más fácil en las operaciones de mantenimiento y control.

ESTABILIZADORES - Estabilizadores a extensión manual también en versión "Extra extensible". Disponibilidad opcional de los estabilizadores a extensión hidráulica en versión estándar, "Extra extensible" y "Super Extra extensible" con tubos por el interior del soporte de los estabilizadores. Disponibilidad opcional de estabilizadores rotantes manual o hidráulico.

VERSIÓN C - Versión de grúa con un brazo secundario más corto, con el fin de permitir una mayor altura de elevación debajo del gancho. Ofrece la posibilidad de levantar en vertical, cerca de la columna de la grúa, cargas especialmente grandes y pesadas. Sistema de enganche automático para el posicionamiento de los brazos extensibles en posición de transporte con la grúa plegada detrás de la cabina.

Opcional

LUZ del TRABAJO LED - Luz de trabajo led potente y versátil con dirección variable, ayuda a trabajar en seguridad, también en condiciones de iluminación escasa del ambiente. Se puede activar también mediante el cuadro de pulsadores del radiocomando o del panel de usuario.

JIB - Articulación hidráulica adicional que permite aumentar el alcance de la grúa y, después de haberse alcanzado la altura deseada, desplazar la carga horizontalmente con respecto al terreno (sin perjudicar la prevista configuración en reposo de la grúa). Sistema exclusivo ProLink Fassi para aumentar el ángulo de trabajo de las prolongas hidráulicas por encima de la línea horizontal de 10 grados.

ASIENTO - Puesto ergonómico protegido para permitir al operario un mayor control en caso de operaciones específicas de manipulación y elevación. Posición de trabajo y de los mandos regulables y opción de asiento calefactado.

TUBERÍAS ADICIONALES - Tuberías adicionales para el uso de accesorios hidráulicos, en grúas y en extensiones hidráulicas, protegidas por un sistema Fassi exclusivo constituido por canaletas metálicas combinadas con cadenas de guía de nylon de alta resistencia. Tubos flexibles de alta calidad y resistentes a la acción del ozono.

CABRESTANTE - Dispositivo de elevación por cable equipado con un exclusivo sistema patentado de doble limitador final de carrera mecánico, que evita los riesgos que derivan de las sobrecargas directas e indirectas aplicadas sobre el propio cabrestante. Cable anti giro y polea guiada para rebobinado alineado al tambor.

NL

Functies

BASIS - Kraanvoet en onderzijde kolom uit gietstaal voor ideale spanningsverdeling en grotere weerstand. Door de afwezigheid van lasnaden is de kraan uitzonderlijk bestendig tegen materiaalmoetheid.

GLIJPLATEN - Glijplaten van de uitschuifbare mastdelen, met "geforceerde" montage om de verticale en horizontale speling te reduceren en een langere levensduur te garanderen. Speciaal glijplaatmateriaal met een hoge glijfactor en een lage smeringsvraag.

OLIETANK - Kunststof olietank, bijzonder slagbestendig en corrosiebestendig tegen werking van externe invloeden.

SMEERSYSTEEM - Gecentraliseerd smeersysteem van de kraanvoet om een gemakkelijker toegang tijdens de onderhouds- en controlewerkzaamheden te garanderen.

STEMPELPOTEN - Handmatig uitschuifbare afstempelcilinders ook verkrijgbaar in "Extra Breed" uitvoering. Hydraulisch uitschuifbare afstempelcilinders optioneel verkrijgbaar in standaard, "Extra Breed" en "Super Extra Breed" uitvoering met de slangen inwendig in de steunpootbalken. Handmatig of hydraulisch opzwenkbare afstempelcilinders optioneel verkrijgbaar.

C VERSIE - Kraanuitvoering met een kortere knikarm, zodat de hijshoogte onder de lasthaak groter is. Biedt de mogelijkheid om bijzonder omvangrijke en zware lasten verticaal te heffen, dicht bij de kolom van de kraan. Automatisch haaksysteem voor de positionering van de uitschuifbare mastdelen in de vervoerspositie, indien de kraan is opgevouwen achter de cabine.

Optionele

LED WERKLAMP - de krachtige en veelzijdige werklamp, alle richtingen instelbaar, helpt u om veilig te werken, zelfs bij slecht natuurlijk daglicht. Deze kan geactiveerd worden door middel van de radiografische afstandsbediening of door middel van het gebruikersbedieningspaneel.

JIB - Extra knikbare hydraulische verlenging om de reikwijdte van de kraan te vergroten en om de last horizontaal te verplaatsen ten opzichte van de grond wanneer de gewenste hoogte bereikt is (zonder de voorziene configuratie van de kraan in de ruststand te beïnvloeden). Exclusief Fassi ProLink systeem, welke toestaat om de werkhoeke van de jib te vergroten tot 10 graden boven de nominale lijn.

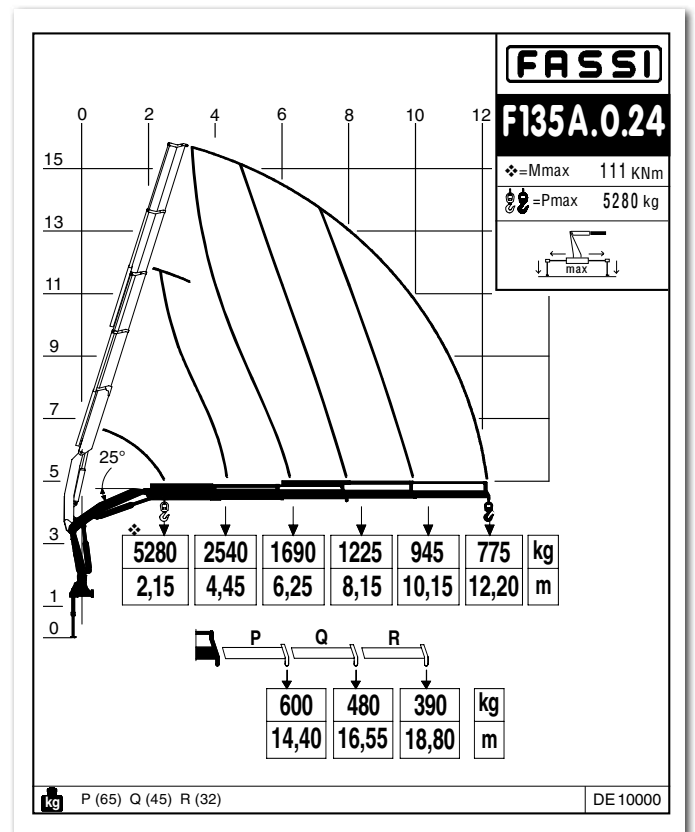
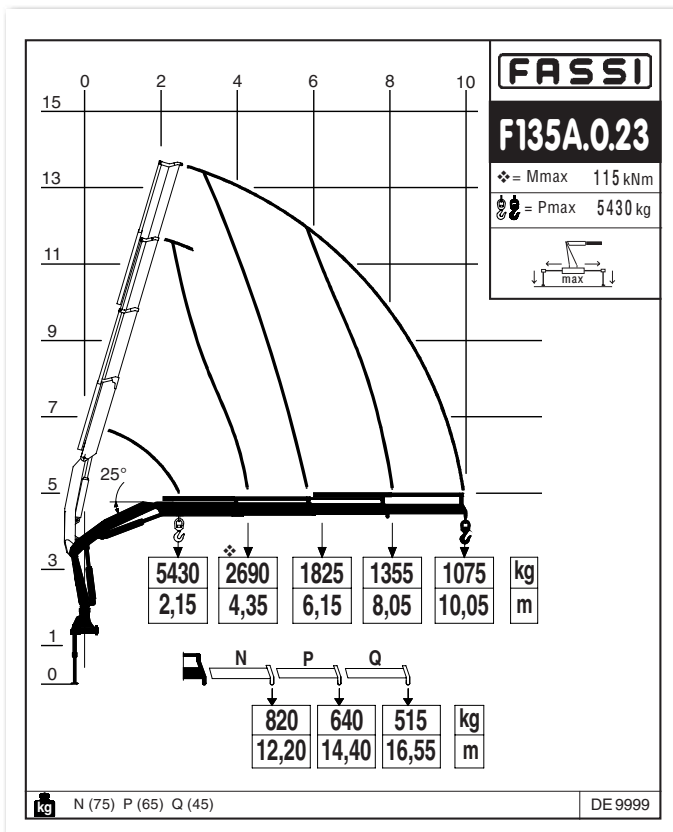
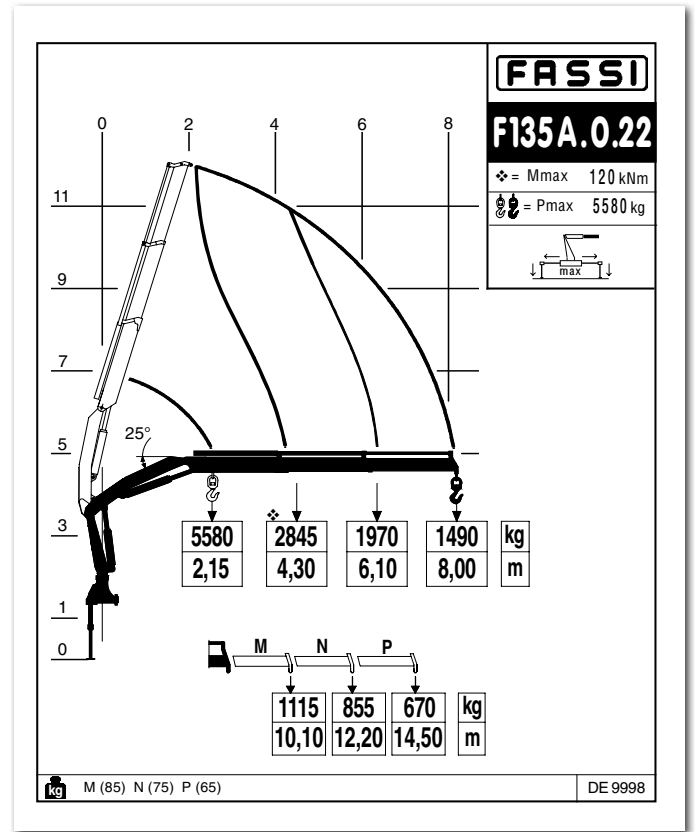
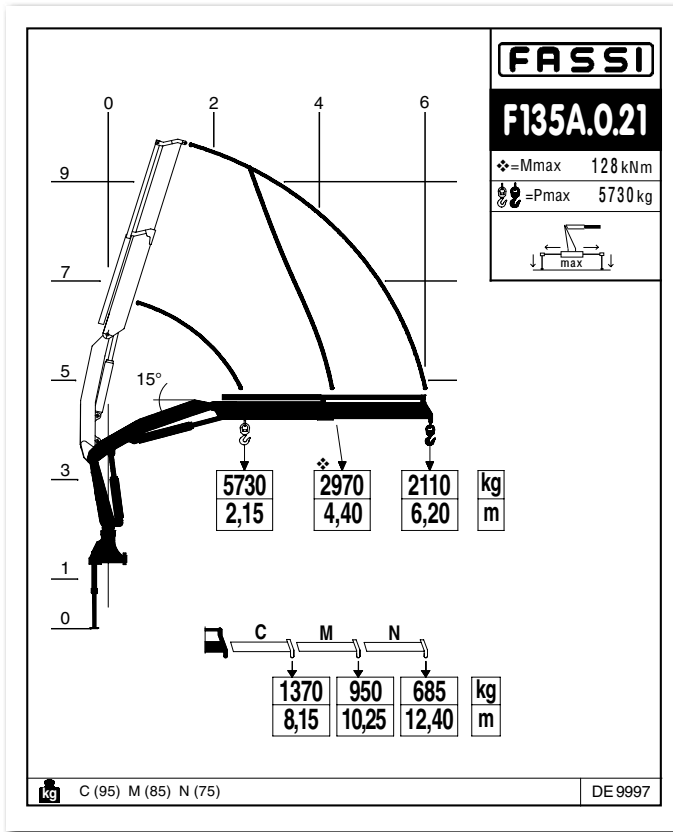
HOOGZIT - Ergonomische beschermde bedieningsplaats, om de bediener meer controle toe te staan tijdens het uitvoeren van specifieke verplaatsings- en hijswerkzaamheden. Er zijn vele mogelijkheden tot afstellen voor de meest comfortabele werkhouding en bedieningspositie en optioneel een verwarmde hoogzitstoel.

EXTRA FUNCTIES - Extra functies voor het gebruik van hydraulische accessoires op de kraan en op de jib, beschermd door een exclusief systeem van Fassi, bestaande uit metalen gaten gecombineerd met nylon hogeweerstandsgeleidekettingen. Slangen van hoge kwaliteit met verhoogde weerstand tegen ozon - invloeden.

LIER - Hijsinrichting met een lierkabel uitgevoerd met een exclusief, gepatenteerd mechanisch, koppelbegrenzings- en eindafslagsysteem, dat de risico's voorkomt, die veroorzaakt worden door directe en indirecte overbelasting op de lier zelf. Draaivrije lierkabel en lierkabel geleidingskatrol om het uitgelijnd op- en afrollen van de lierkabel op de liertrommel makkelijk te maken.







GB Dynamic load diagrams calculated, tested and certified to lift the loads at the declared reaches

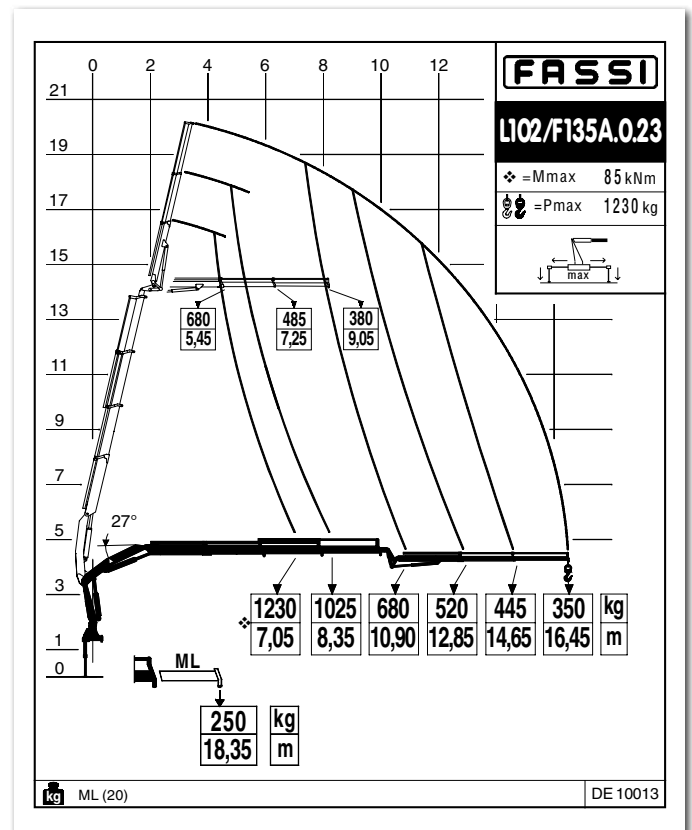
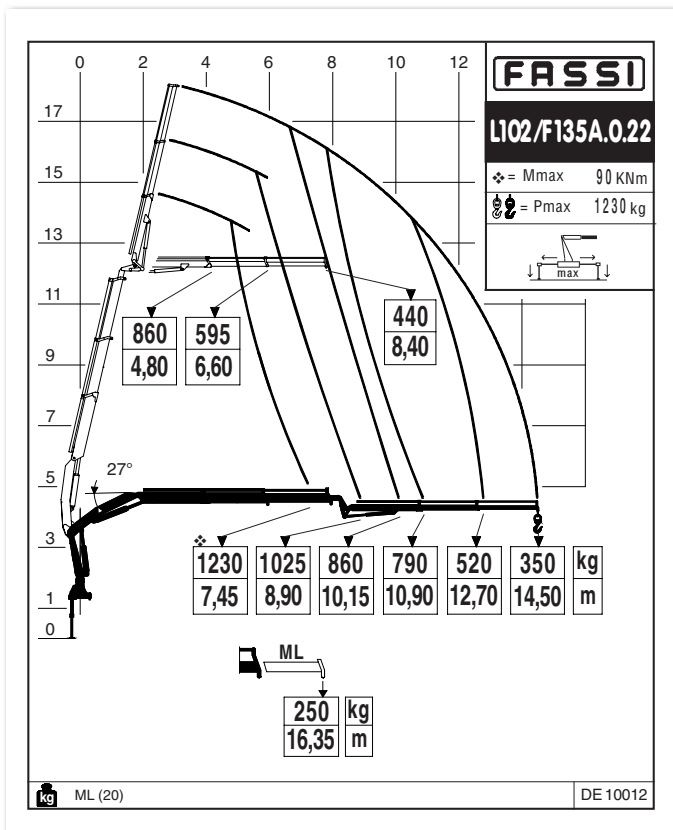
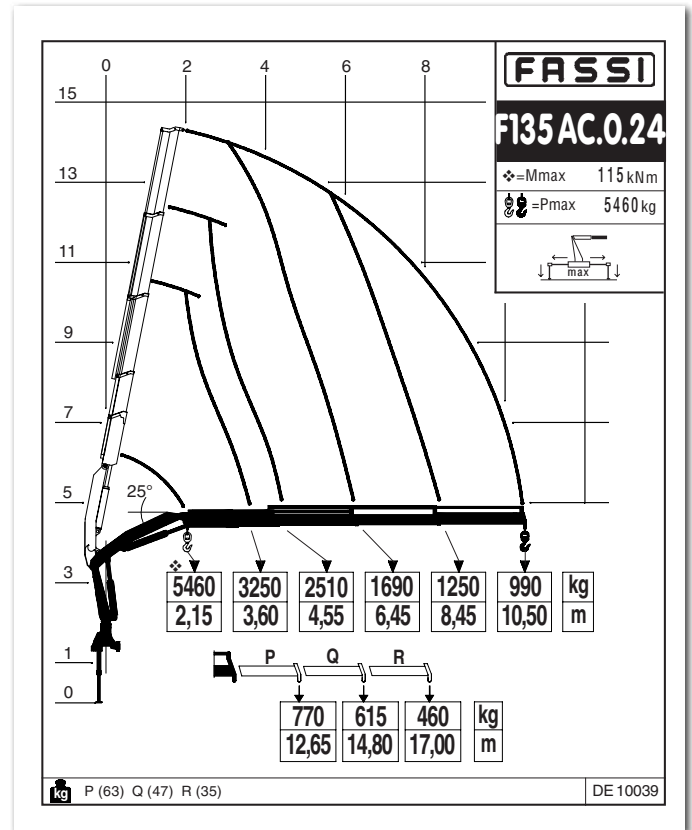
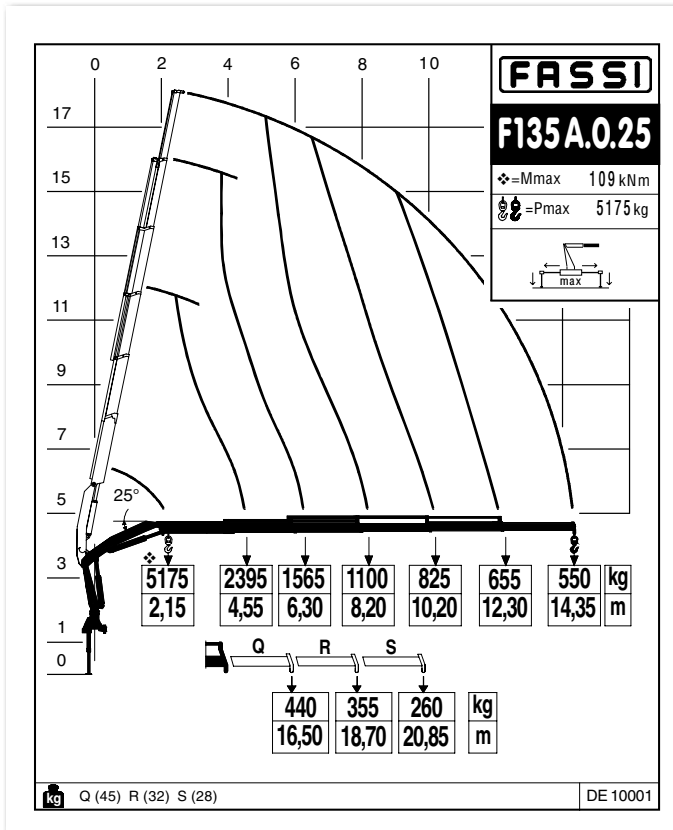
IT Diagrammi di portata dinamica calcolati, collaudati e certificati per sollevare i carichi agli sbracci dichiarati

FR Diagrammes de charge dynamique calculés, testés et certifiés pour soulever les charges aux extensions déclarées

DE Dynamische Lastdiagramme sind berechnet, getestet und garantieren das Heben der Last bei angegebener Entfernung

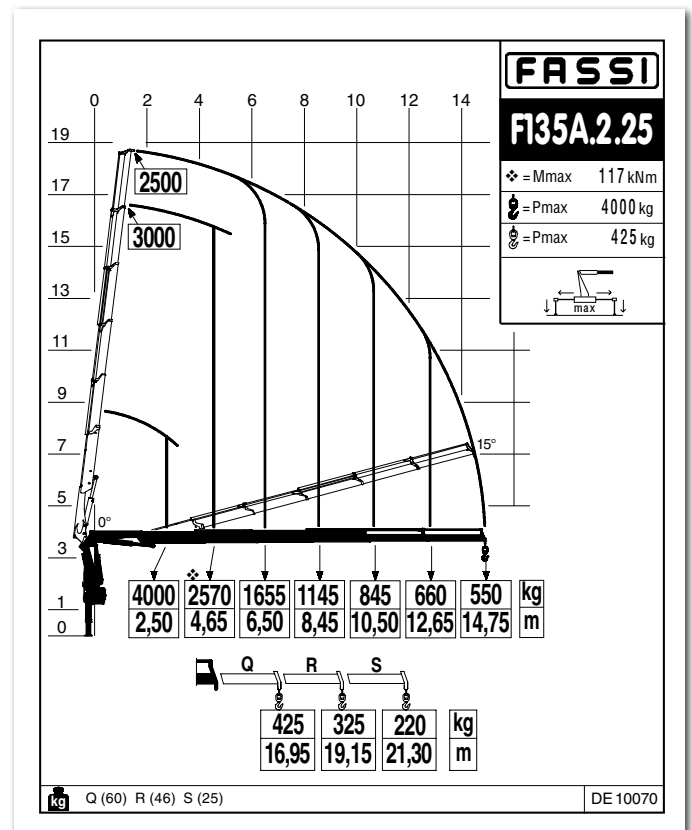
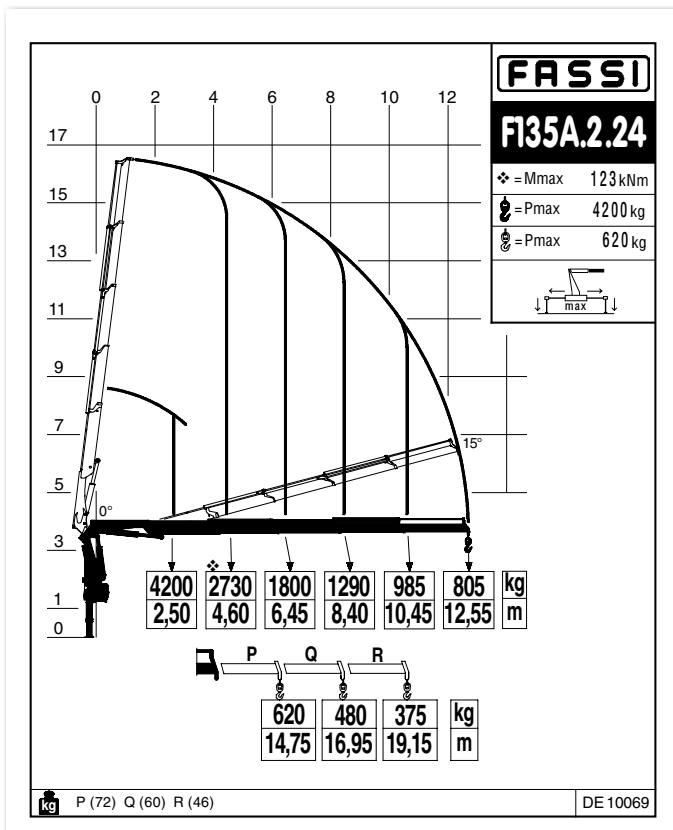
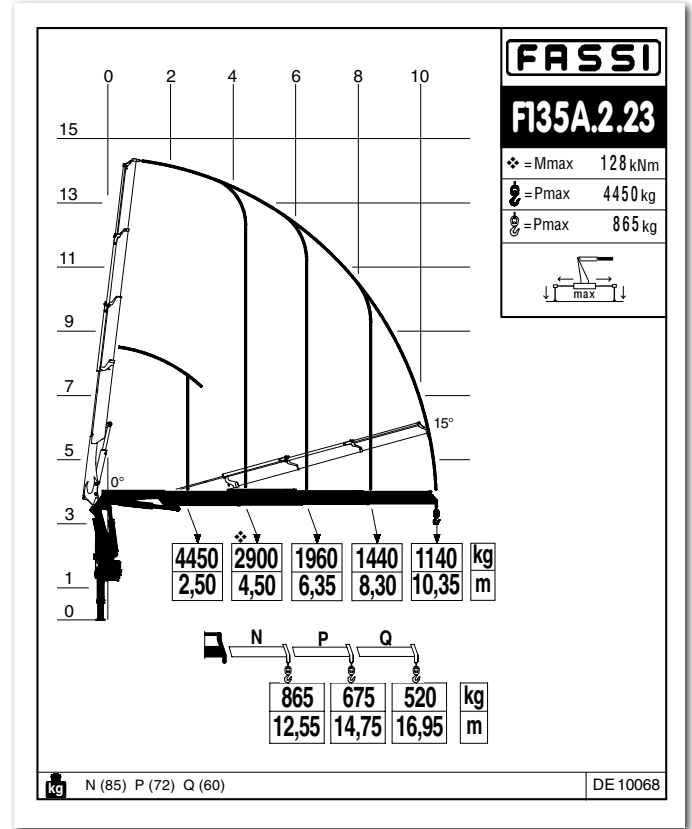
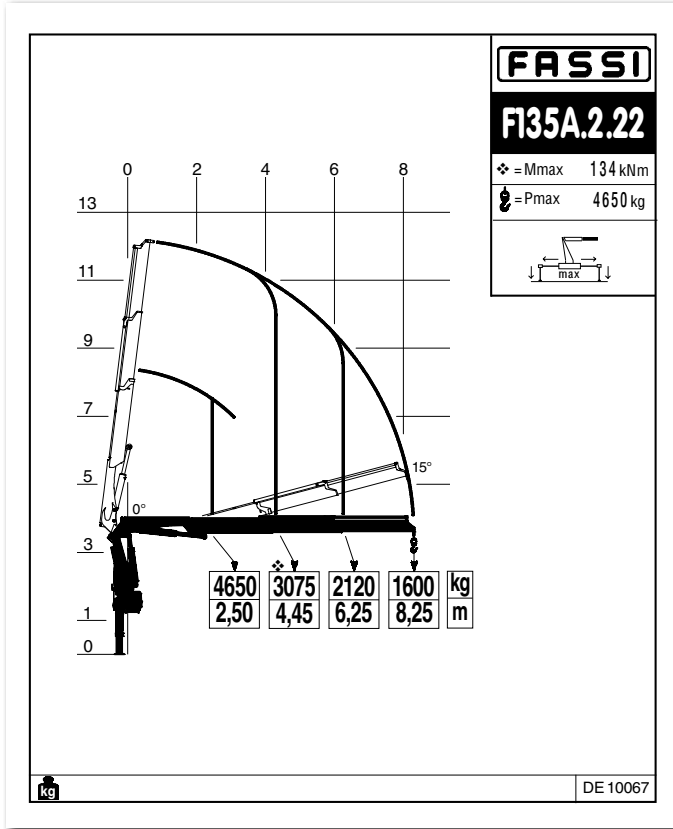
ES Diagramas de carga dinámica, calculados, probados y certificados para la elevación de las cargas a los alcances declarados

NL Dynamische last-vluchttabellen berekend, getest en gecertificeerd om de lasten te hijsen op de verklaarde bereiken



GB Dynamic load diagrams calculated, tested and certified to lift the loads at the declared reaches
IT Diagrammi di portata dinamica calcolati, collaudati e certificati per sollevare i carichi agli sbracci dichiarati
FR Diagrammes de charge dynamiques calculés, testés et certifiés pour soulever les charges aux extensions déclarées

DE Dynamische Lastdiagramme sind berechnet, getestet und garantieren das Heben der Last bei angegebener Entfernung
ES Diagramas de carga dinámicos, calculados, probados y certificados para a elevación de las cargas a los alcances declarados
NL Dynamische last-vluchttafelen berekend, getest en gecertificeerd om de lasten te hijsen op de verklaarde bereiken



GB Dynamic load diagrams calculated, tested and certified to lift the loads at the declared reaches

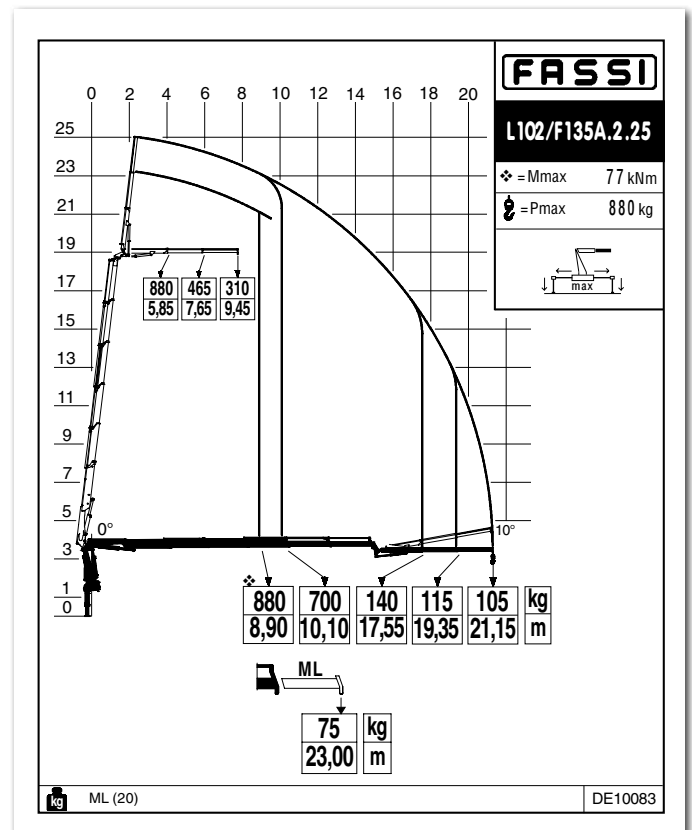
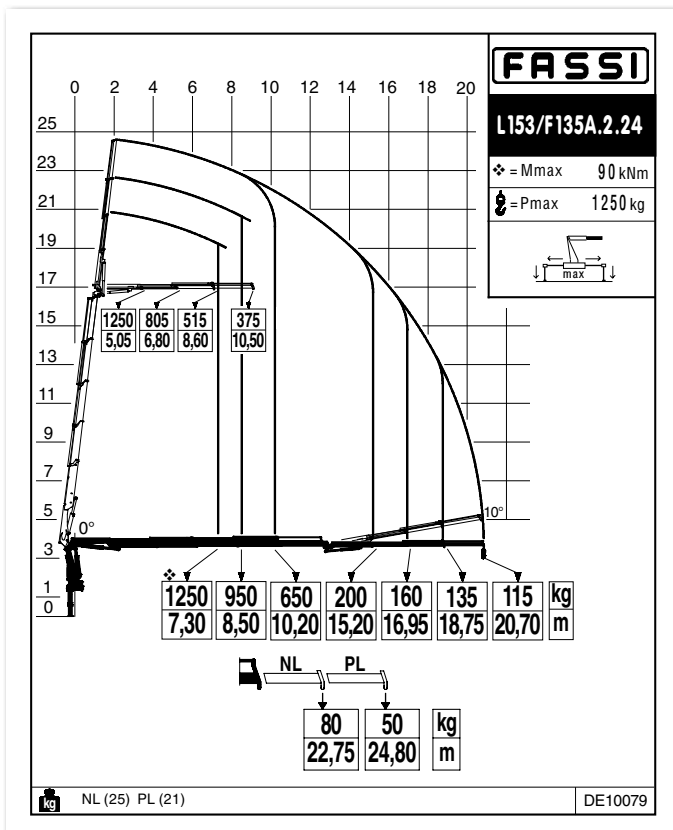
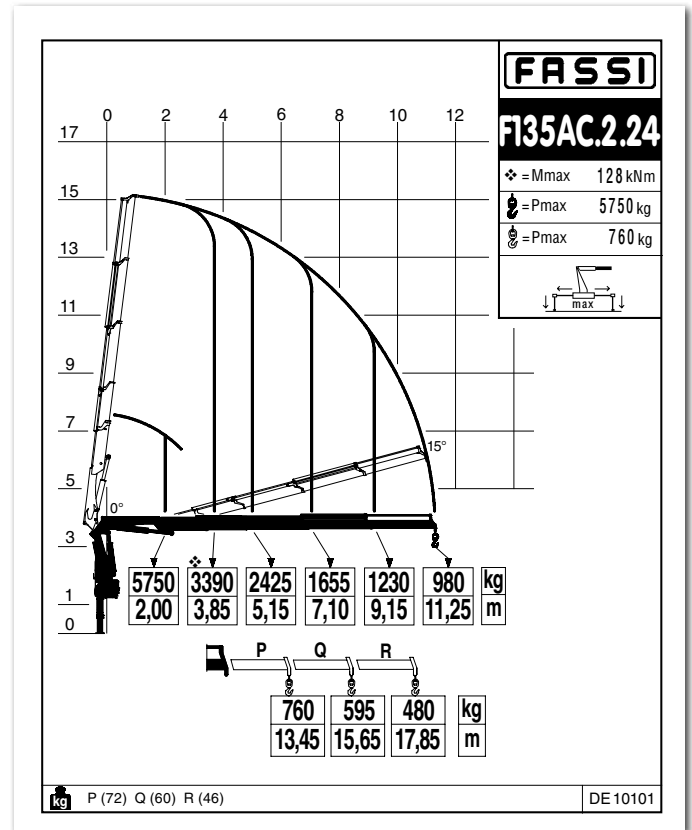
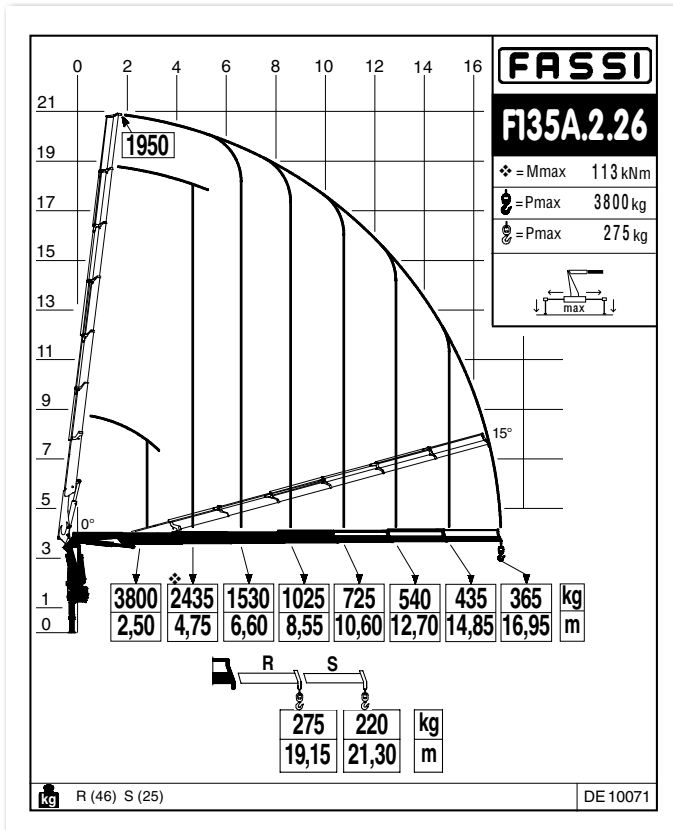
IT Diagrammi di portata dinamica calcolati, collaudati e certificati per sollevare i carichi agli sbracci dichiarati

FR Diagrammes de charge dynamiques calculés, testés et certifiés pour soulever les charges aux extensions déclarées

DE Dynamische Lastdiagramme sind berechnet, getestet und garantieren das Heben der Last bei angegebener Entfernung

ES Diagramas de carga dinámica, calculados, probados y certificados para la elevación de la carga a los alcances declarados

NL Dynamische last-vluchttafelen berekend, getest en gecertificeerd om de lasten te hijsen op de verklaarde bereiken
















GB Dynamic load diagrams calculated, tested and certified to lift the loads at the declared reaches
IT Diagrammi di portata dinamica calcolati, collaudati e certificati per sollevare i carichi agli sbracci dichiarati
FR Diagrammes de charge dynamiques calculés, testés et certifiés pour soulever les charges aux extensions déclarées




















DE Dynamische Lastdiagramme sind berechnet, getestet und garantieren das Heben der Last bei angegebener Entfernung
ES Diagramas de carga dinámicos, calculados, probados y certificados para la elevación de las cargas a los alcances declarados
NL Dynamische last-vluchttabellen berekend, getest en gecertificeerd om de lasten te hijsen op de verklaarde bereiken

F135A active - F135A e-active

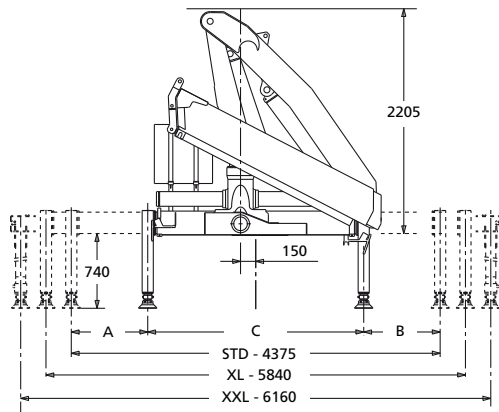
Technical data

kg/m													
	kNm	tm	m	m	°	kNm	MPa	l/min	l	kg	mm	mm	mm
F135A.0.21*	128	13,05	6,35	1,80	390	21,5	28,5	40	90	1640	2390	824	2205
F135A.0.22*	120	12,23	8,30	3,70	390	21,5	28,5	40	90	1780	2390	827	2205
F135A.0.23*	115	11,72	10,40	5,70	390	21,5	28,5	40	90	1910	2390	827	2205
F135A.0.24*	111	11,31	12,55	7,80	390	21,5	28,5	40	90	2030	2420	827	2205
F135A.0.25*	109	11,11	14,70	9,85	390	21,5	28,5	40	90	2170	2450	963	2205
F135AC.0.22	122	12,44	6,60	2,85	390	21,5	28,5	40	90	1730	2400	827	2205
F135AC.0.23	118	12,03	8,65	4,85	390	21,5	28,5	40	90	1880	2400	827	2205
F135AC.0.24*	115	11,72	10,85	6,90	390	21,5	28,5	40	90	1990	2465	827	2205
F135AC.0.25	113	11,52	13,00	9,00	390	21,5	28,5	40	90	2120	2490	963	2205
F135A.0.22/L102*	120	12,23	14,85	7,30	390	21,5	28,5	40	90	2100	2480	960	2205
F135A.0.23/L102*	115	11,72	16,85	9,25	390	21,5	28,5	40	90	2230	2480	960	2205
F135AC.0.23/L102	118	12,03	15,15	8,40	390	21,5	28,5	40	90	2200	2480	960	2205

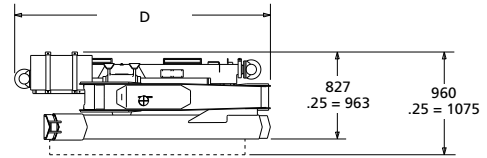
* GB / Load diagram into the brochure - IT / Diagramma di carico nel depliant - FR / Abaque de charge dans le dépliant - DE / Lastdiagramm im Prospekt - ES / Diagrama de carga en el catálogo - NL / Draagvermogen grafiek in het prospectus

													
	Lifting capacity	Standard reach	Hydraulic extension	Rotation	Rotation torque	Working pressure	Pump capacity	Oil tank capacity	Crane weight	Crane width	Installation width	Crane height	
	Capacità di sollevamento	Sbraccio standard	Estensione idraulica	Angolo di rotazione	Coppia di rotazione	Pressione d'esercizio	Portata della pompa	Capacità serbatoio olio	Peso gru	Larghezza gru	Larghezza di montaggio	Altezza gru	
	Capacité de levage	Bras standard	Extension hydraulique	Rotation	Couple de rotation	Pression d'utilisation	Débit de la pompe	Capacité du réservoir d'huile	Poids de la grue	Largeur de la grue	Largeur de montage	Hauteur de la grue	
	Hubmoment	Standardausladung	Ausladung hydr. Ausschub	Schwenkbereich	Schwenkmoment	Arbeitsdruck	Ölfördermenge	Öltankgröße	Eigengewicht des Std. kranes	Kranbreite	Einbaubreite	Kranhöhe	
	Capacidad de elevación	Brazo standard	Extensión hidráulica	Ángulo de rotación	Potencia de rotación	Presión de trabajo	Capacidad de la bomba	Capacidad depósito aceite	Peso de la grúa	Anchura de la grúa	Anchura de montaje	Altura de la grúa	
	Hefvermogen	Standaardarm	Hydraulische verlenging	Zwenkbereik	Draaimoment	Werkdruk	Pomp-opbrengst	Capaciteit van de olietank	Eigen gewicht	Kraanbreedte	inbouwbreedte	Kraanhoogte	

F135A.0 active - F135A.0 e-active

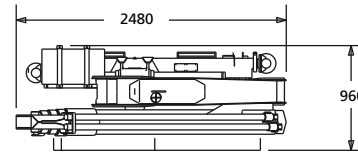
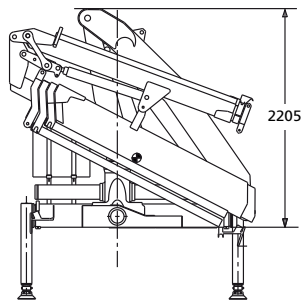


	STD	XL
D F135A.0.21	2390	2475
D F135A.0.22	2390	2475
D F135A.0.23	2390	2475
D F135A.0.24	2435	2475
D F135A.0.25	2440	2475



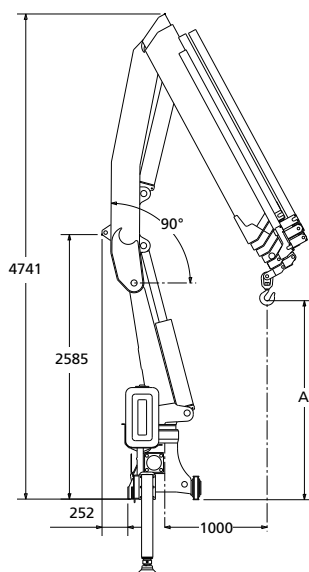
	STD	XL	XXL
A	1255	1810	1940
B	1000	1810	1940
C	2120	2220	2280

L SERIE



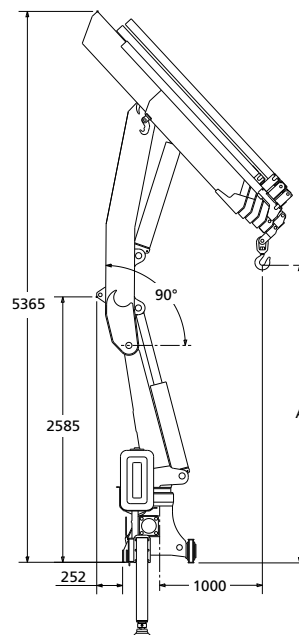
L102	320 kg
ML	20 kg

F135A.0 active - F135A.0 e-active



	A
F135A.0.21	2277
F135A.0.22	2192
F135A.0.23	2107
F135A.0.24	2022
F135A.0.25	1938

F135AC.0 active - F135AC.0 e-active



	A
F135AC.0.22	3176
F135AC.0.23	3079
F135AC.0.24	2985
F135AC.0.24	2892

F135A dynamic - F135A e-dynamic

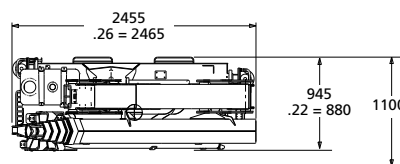
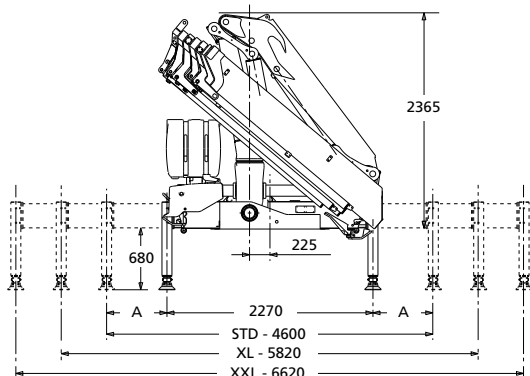
Technical data

kg/m													
	kNm	tm	m	m	°	kNm	MPa	l/min	l	kg	mm	mm	mm
F135A.2.22*	134	13,66	8,25	3,80	416	21,5	27,5	40	90	1860	2455	880	2365
F135A.2.23*	128	13,05	10,35	5,85	416	21,5	27,5	40	90	2020	2455	945	2365
F135A.2.24*	123	12,54	12,55	7,80	416	21,5	27,5	40	90	2200	2455	945	2365
F135A.2.25*	117	11,93	14,75	10,10	416	21,5	27,5	40	90	2340	2455	945	2365
F135A.2.26*	113	11,52	16,95	12,20	416	21,5	27,5	40	90	2460	2465	945	2365
F135AC.2.23	132	13,46	9,05	5,30	416	21,5	27,5	40	90	1970	2455	945	2365
F135AC.2.24*	128	13,05	11,25	7,40	416	21,5	27,5	40	90	2150	2455	945	2365
F135AC.2.25	123	12,54	13,45	9,55	416	21,5	27,5	40	90	2290	2455	945	2365
F135AC.2.26	120	12,23	15,65	11,65	416	21,5	27,5	40	90	2410	2465	945	2365
F135A.2.23/L152	128	13,05	16,50	9,35	416	21,5	27,5	40	90	2540	2455	1100	2640
F135A.2.23/L153	128	13,05	18,50	11,30	416	21,5	27,5	40	90	2590	2455	1100	2640
F135A.2.23/L154	128	13,05	20,40	13,10	416	21,5	27,5	40	90	2670	2455	1100	2640
F135A.2.24/L152	123	12,54	18,65	11,50	416	21,5	27,5	40	90	2720	2455	1100	2660
F135A.2.24/L153*	123	12,54	20,70	13,40	416	21,5	27,5	40	90	2790	2455	1100	2660
F135A.2.24/L154	123	12,54	22,55	15,25	416	21,5	27,5	40	90	2850	2455	1100	2660
F135A.2.25/L102*	117	11,93	21,40	13,95	416	21,5	27,5	40	90	2700	2455	1100	2620
F135AC.2.24/L152	128	13,05	17,35	10,95	416	21,5	27,5	40	90	2670	2455	1100	2660
F135AC.2.24/L153	128	13,05	19,40	19,40	416	21,5	27,5	40	90	2740	2455	1100	2660
F135AC.2.24/L154	128	13,05	21,25	14,70	416	21,5	27,5	40	90	2800	2455	1100	2660

* GB / Load diagram into the brochure - IT / Diagramma di carico nel depliant - FR / Abaque de charge dans le dépliant - DE / Lastdiagramm im Prospekt - ES / Diagrama de carga en el catálogo - NL / Draagvermogen grafiek in het prospectus

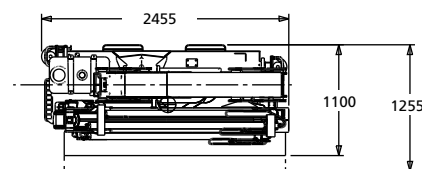
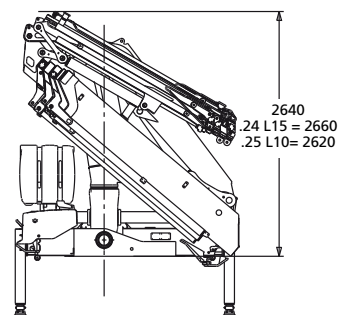
	Lifting capacity	Standard reach	Hydraulic extension	Rotation	Rotation torque	Working pressure	Pump capacity	Oil tank capacity	Crane weight	Crane width	Installation width	Crane height
	Capacità di sollevamento	Sbraccio standard	Estensione idraulica	Angolo di rotazione	Coppia di rotazione	Pressione d'esercizio	Portata della pompa	Capacità serbatoio olio	Peso gru	Larghezza gru	Larghezza di montaggio	Altezza gru
	Capacité de levage	Bras standard	Extension hydraulique	Rotation	Couple de rotation	Pression d'utilisation	Débit de la pompe	Capacité du réservoir d'huile	Poids de la grue	Largeur de la grue	Largeur de montage	Hauteur de la grue
	Hubmoment	Standardausladung	Ausladung hydr. Ausschub	Schwenkbereich	Schwenkmoment	Arbeitsdruck	Ölfördermenge	Öltankgröße	Eigengewicht des Std. krane	Kranbreite	Einbaubreite	Kranhöhe
	Capacidad de elevación	Brazo standard	Extensión hidráulica	Ángulo de rotación	Potencia de rotación	Presión de trabajo	Capacidad de la bomba	Capacidad depósito aceite	Peso de la grúa	Anchura de la grúa	Anchura de montaje	Altura de la grúa
	Hefvermogen	Standaardarm	Hydraulische verlenging	Zwenkbereik	Draaimoment	Werkdruk	Pomp-opbrengst	Capaciteit van de olietank	Eigen gewicht	Kraanbreedte	inbouwbreedte	Kraanhoogte

F135A.2 dynamic - F135A.2 e-dynamic



	STD	XL	XXL
A	1165	1780	2180

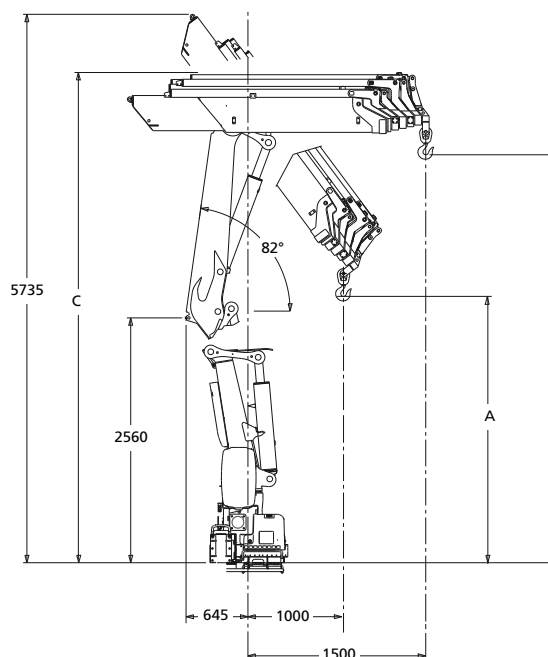
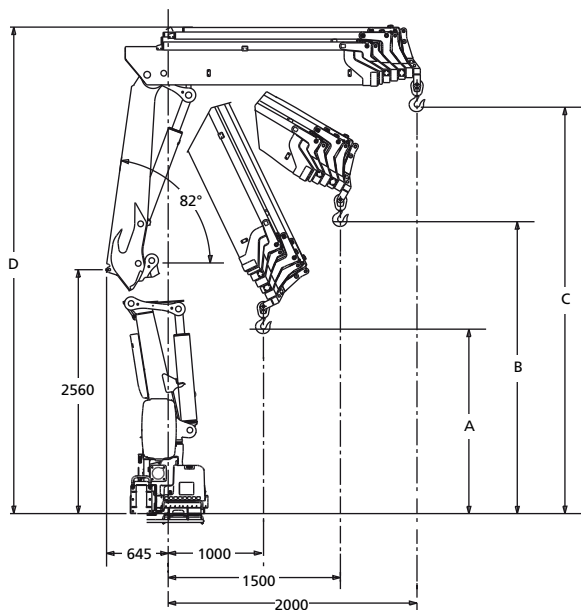
L SERIE



L102	320 kg	L152	400 kg	L153	480 kg	L154	550 kg
ML	20 kg	ML	30 kg	NL	24 kg	PL	21 kg
		NL	24 kg	PL	21 kg		
		PL	21 kg				

F135A.2 dynamic - F135A.2 e-dynamic

F135AC.2 dynamic - F135AC.2 e-dynamic



	A	B	C	D
F135A.2.22	2285	2620	3235	5030
F135A.2.23	2195	2515	3085	5030
F135A.2.24	2110	2415	2940	5075
F135A.2.25	2025	2315	2810	5080
F135A.2.26	1935	2220	2680	5130

	A	B	C
F135AC.2.23	3075	3740	5030
F135AC.2.24	2975	3560	5075
F135AC.2.25	2880	2405	5080
F135AC.2.26	2785	3265	5130

Lifting Tomorrow



LEADER IN INNOVATION



FASSI GRU S.p.A.
Via Roma, 110
24021 Albino (Bergamo) ITALY
Tel- +39 035 776400
Fax +39 035 755020
www.fassi.com
fassi@fassi.com

COMPANY WITH
MANAGEMENT SYSTEM
CERTIFIED BY DNV GL
= ISO 9001 =
= ISO 14001 =